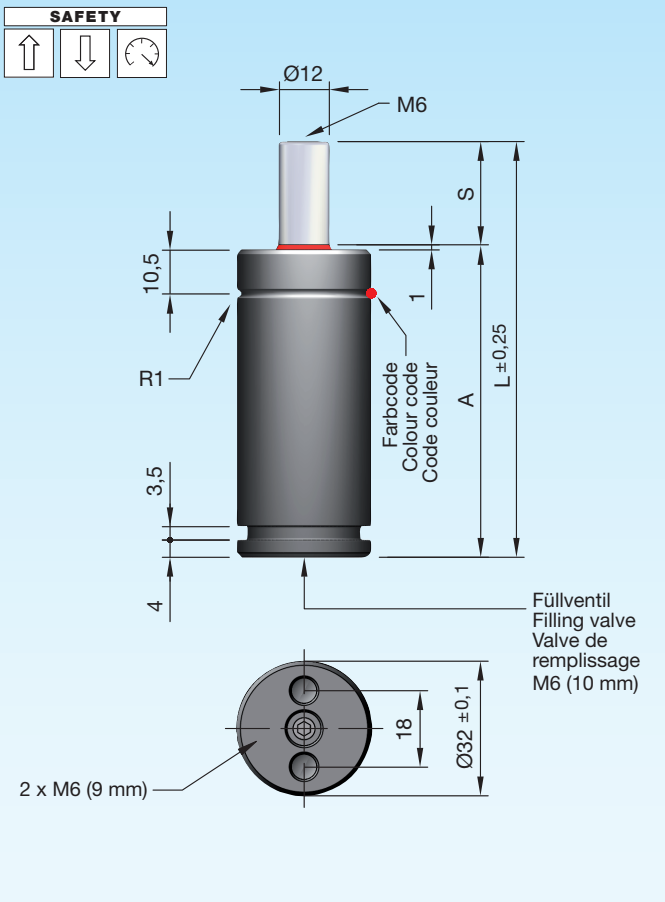


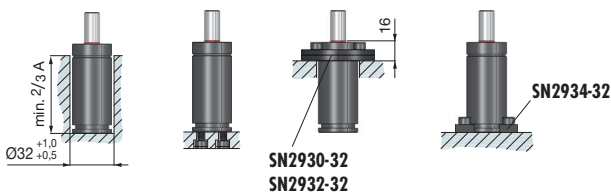
Gasdruckfedern Standard, ISO, VDI, CNOMO

Gas springs Standard, ISO, VDI, CNOMO

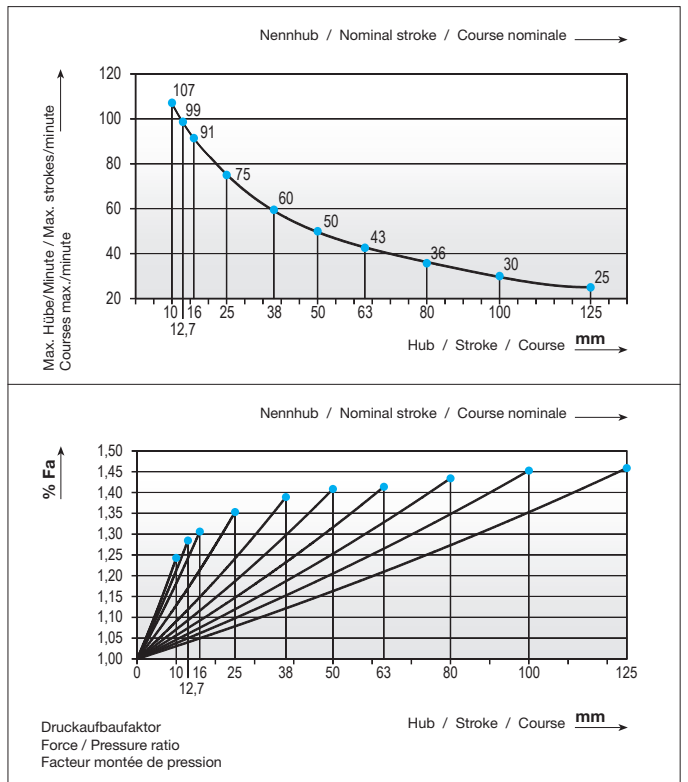
Ressorts à gaz Standard, ISO, VDI, CNOMO



Einbauvarianten / Installation variants / Variantes de montage



Druckmedium	Pressure medium	Médium de pression	Stickstoff (N₂)
Max. Fülldruck	Max. filling pressure	Pression de rempl. max.	175 bar
Min. Fülldruck	Min. filling pressure	Pression de rempl. min.	25 bar
Max. Betriebs- temperatur	Max. working temperature	Température de service max.	80 °C
Temperaturabhängige Druckerhöhung	Pressure increase due to temperature	Accroissement de pression sous l'influence de la temp.	0,33 %/1 °C
Instandhaltungsset	Maintenance kit	Jeu de maintenance	SN2990-532
Max. Kolben- geschwindigkeit	Max. piston speed	Vitesse max. du piston	1,6 m/s



SN2820-200-		ISO 11901-1 CNOMO E.24.54.815.N VDI 3003	S	Type	A	L	V [l]	Fa [cm ²]	kg
SN2820-200-S-Type			10	1	60	70	0,006	1,13	0,30
			12,7	2	62,7	75,4	0,006	1,13	0,32
			16	3	66	82	0,008	1,13	0,33
			25	4	75	100	0,011	1,13	0,37
			38		88	126	0,015	1,13	0,42
			50		100	150	0,019	1,13	0,47
			63		114	177	0,024	1,13	0,52
			80		130	210	0,030	1,13	0,60
			100		150	250	0,037	1,13	0,75
			125		175	300	0,045	1,13	0,85
Type	Farbcode Colour code Code couleur	daN	daN	bar					
1	Grün / Green / Vert	50 (+5)	70	45					
2	Blau / Blue / Bleu	100 (+10)	140	90					
3	Rot / Red / Rouge	150 (+15)	210	135					
4	Gelb / Yellow / Jaune	200 (+20)	270	175					
Andere Kräfte / Other forces / Autres forces		28- 200	≈40- 270	25- 175					