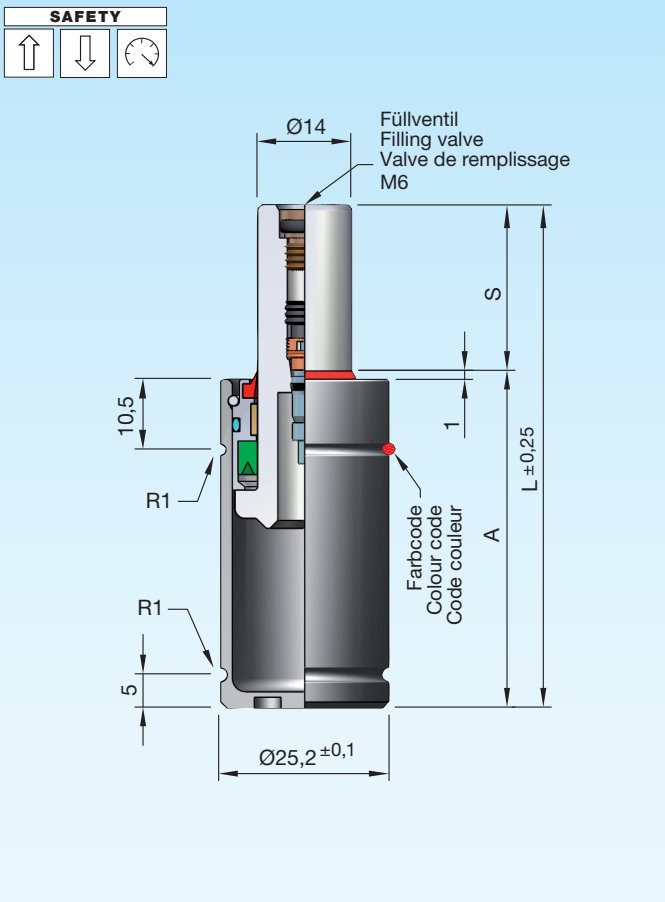


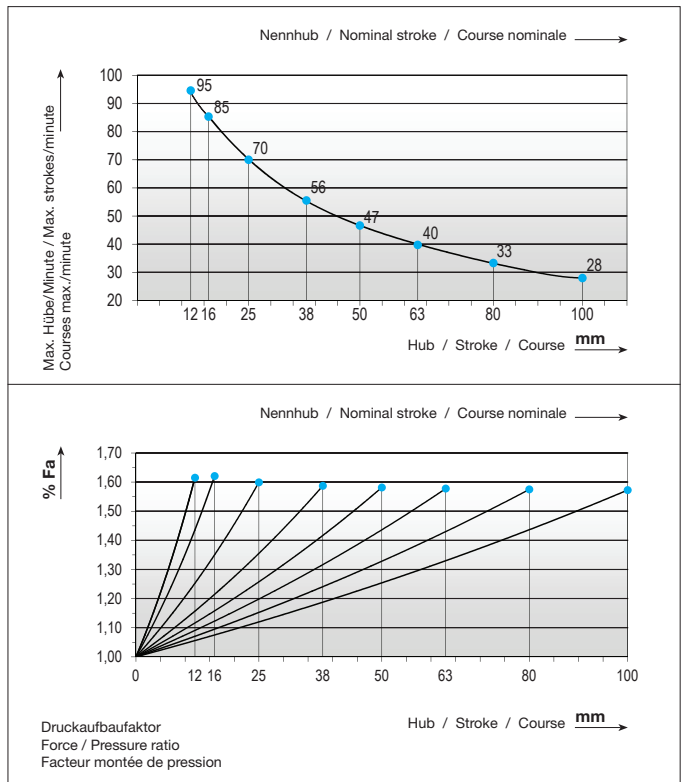
Gasdruckfedern MICROserie

Gas springs MICROseries

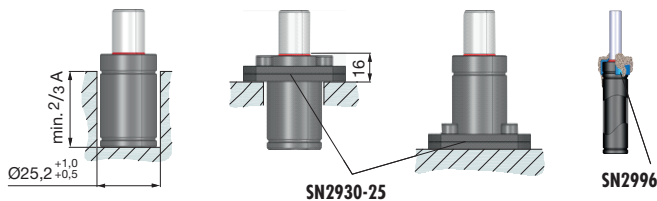
Ressorts à gaz MICROsérie



Druckmedium	Pressure medium	Médium de pression	Stickstoff (N₂)
Max. Fülldruck	Max. filling pressure	Pression de rempl. max.	175 bar
Min. Fülldruck	Min. filling pressure	Pression de rempl. min.	50 bar
Max. Betriebstemperatur	Max. working temperature	Température de service max.	80 °C
Temperaturabhängige Druckerhöhung	Pressure increase due to temperature	Accroissement de pression sous l'influence de la temp.	0,33 %/1 °C
Instandhaltungsset	Maintenance kit	Jeu de maintenance	SN2990-M25
Max. Kolbengeschwindigkeit	Max. piston speed	Vitesse max. du piston	1,2 m/s



Einbauvarianten / Installation variants / Variantes de montage



SN2808-275-		S	Type	A	L	V [l]	Fa [cm ²]	kg
SN2808-275-S-Type		12	1	37	49	0,005	1,54	0,08
		16	2	41	57	0,007	1,54	0,09
		25	3	50	75	0,010	1,54	0,11
		38	4	63	101	0,016	1,54	0,13
		50		75	125	0,021	1,54	0,15
S = Hub / Stroke / Course		63		88	151	0,026	1,54	0,18
bar = Fülldruck / Filling pressure / Pression de remplissage		80		105	185	0,033	1,54	0,20
Type	Farbcodes / Colour code / Code couleur	daN	daN	bar				
1	Grün / Green / Vert	100 (+10)	160	65				
2	Blau / Blue / Bleu	150 (+10)	245	100				
3	Rot / Red / Rouge	200 (+15)	320	130				
4	Gelb / Yellow / Jaune	275 (+20)	430	175				
Andere Kräfte / Other forces / Autres forces		75-275	≈120-430	50-175				

* i SN2996* = Seite / Page 2.3.254