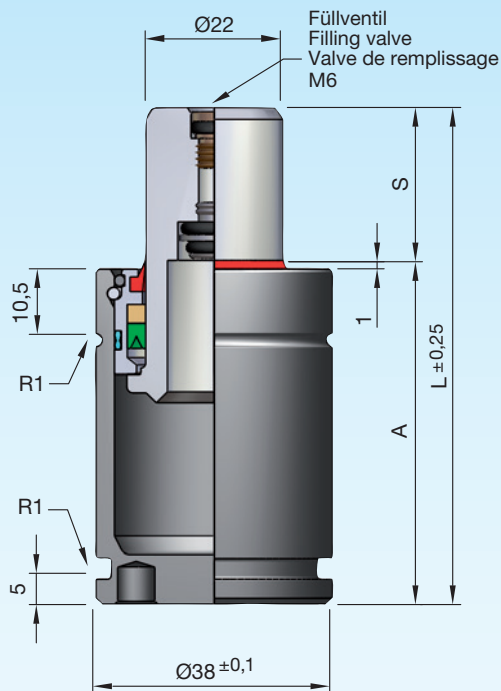


Gasdruckfedern MICROserie

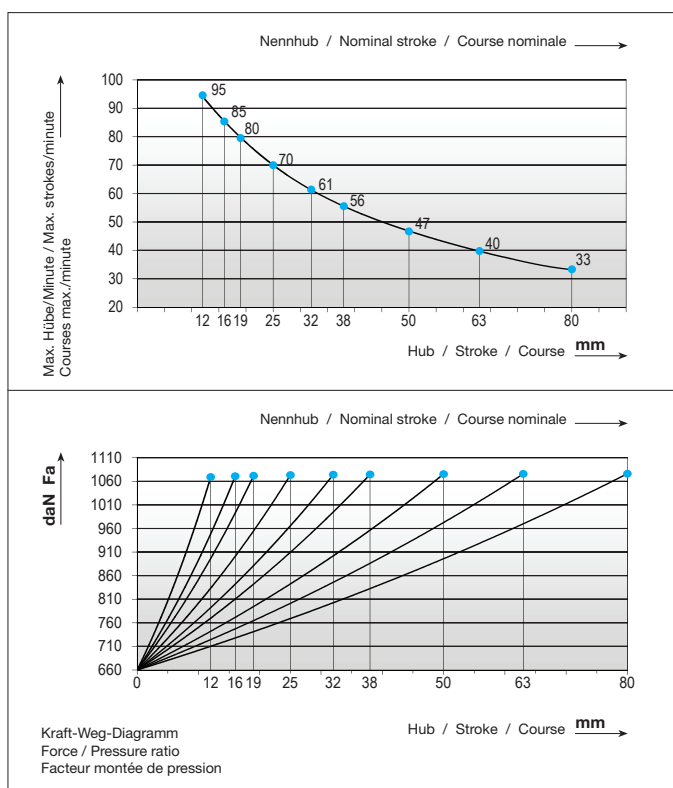
Gas springs MICROseries

Ressorts à gaz MICROsérie

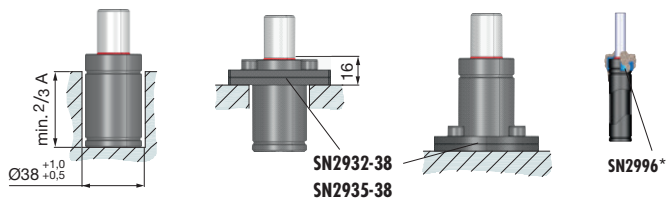


Druckmedium	Pressure medium	Médium de pression	Stickstoff (N₂)
Max. Fülldruck	Max. filling pressure	Pression de rempl. max.	175 bar
Min. Fülldruck	Min. filling pressure	Pression de rempl. min.	35 bar
Max. Betriebs-temperatur	Max. working temperature	Température de service max.	80 °C
Temperaturabhängige Druckerhöhung	Pressure increase due to temperature	Accroissement de pression sous l'influence de la temp.	0,33 %/1 °C
Instandhaltungsset	Maintenance kit	Jeu de maintenance	SN2990-M38
Max. Kolben-geschwindigkeit	Max. piston speed	Vitesse max. du piston	1,2 m/s

3



Einbauvarianten / Installation variants / Variantes de montage



SN2808-660-

SN2808-660-S

S = Hub / Stroke / Course

bar = Fülldruck / Filling pressure / Pression de remplissage

* i SN2996 = Seite / Page 2.3.254

S	daN	daN	bar	A	L	V [l]	Fa [cm ²]	kg
12	660	1080	175	42	54	0,012	3,80	0,28
16	(±5%)	1080	175	46	62	0,016	3,80	0,30
19		1080	175	49	68	0,019	3,80	0,32
25		1080	175	55	80	0,025	3,80	0,33
32		1085	175	62	94	0,032	3,80	0,35
38		1085	175	68	106	0,037	3,80	0,39
50		1085	175	80	130	0,049	3,80	0,43
63		1085	175	93	156	0,062	3,80	0,48
80		1085	175	110	190	0,079	3,80	0,55

D 3002A 07.2018