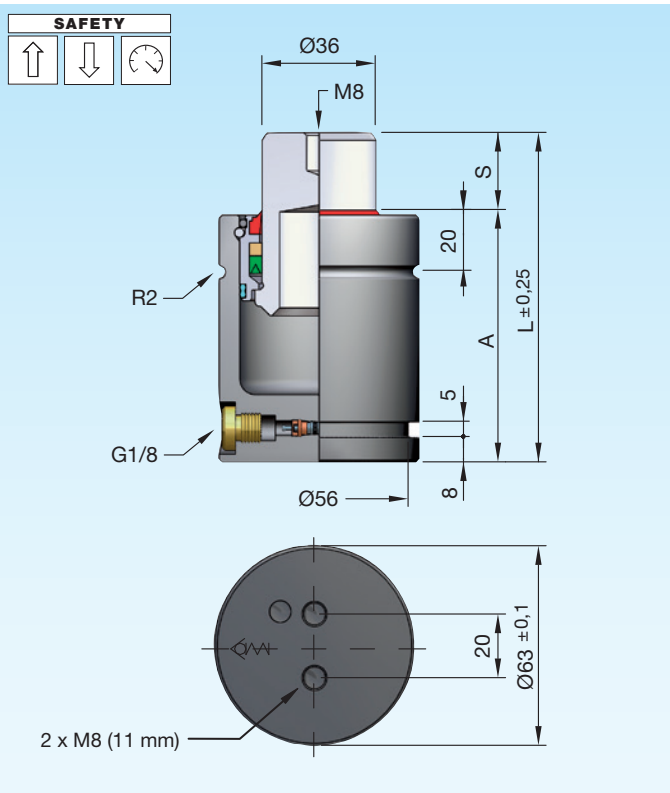


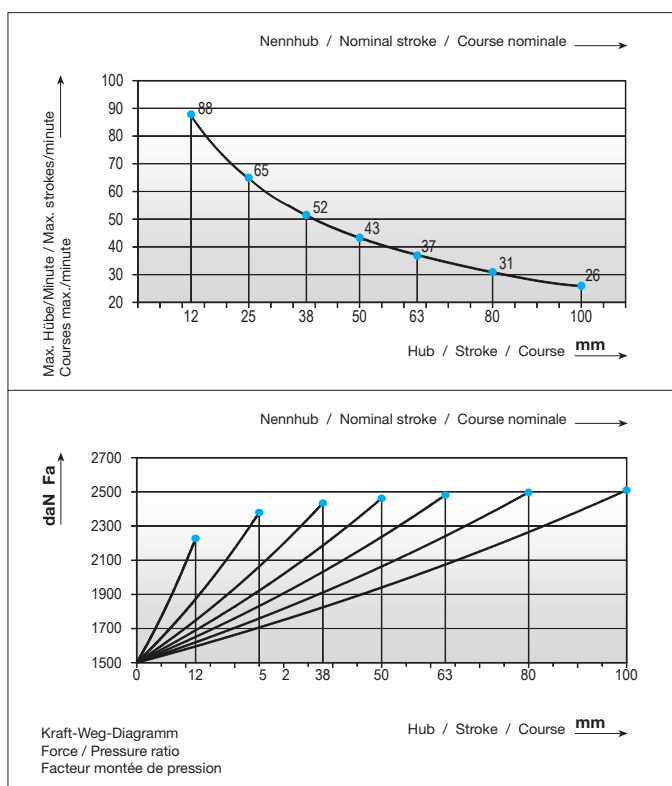
Gasdruckfedern niedrige Bauhöhe

Gas springs low total height

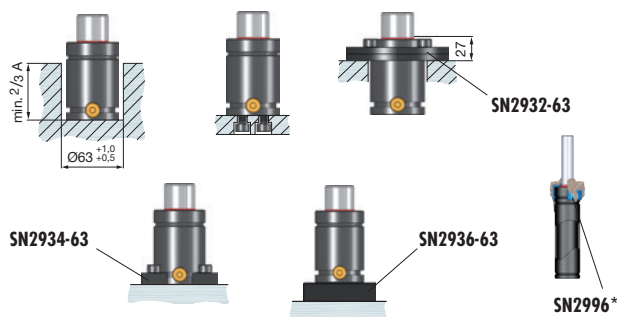
Ressorts à gaz hauteur totale basse



Druckmedium	Pressure medium	Médium de pression	Stickstoff (N₂)
Max. Fülldruck	Max. filling pressure	Pression de rempl. max.	150 bar
Min. Fülldruck	Min. filling pressure	Pression de rempl. min.	35 bar
Max. Betriebs- temperatur	Max. working temperature	Température de service max.	80 °C
Temperaturabhängige Druckerhöhung	Pressure increase due to temperature	Accroissement de pression sous l'influence de la temp.	0,33 %/1 °C
Instandhaltungsset	Maintenance kit	Jeu de maintenance	SN2990-K1500
Max. Kolben- geschwindigkeit	Max. piston speed	Vitesse max. du piston	1,6 m/s



Einbauvarianten / Installation variants / Variantes de montage



SN2809-1500-



SN2809-1500-S



S	daN	daN	bar	A	L	V [l]	Fa [cm ²]	kg
12	1500	2235	148	67	79	0,037	10,18	1,20
25	(±5%)	2390	148	80	105	0,069	10,18	1,43
38		2445	148	93	131	0,101	10,18	1,89
50		2475	148	105	155	0,130	10,18	2,45
63		2495	148	118	181	0,162	10,18	2,31
80		2510	148	135	215	0,204	10,18	2,40
100		2520	148	155	255	0,253	10,18	2,73

S = Hub / Stroke / Course

bar = Fülldruck / Filling pressure /
Pression de remplissage

* i SN2996 = Seite / Page 2.3.254