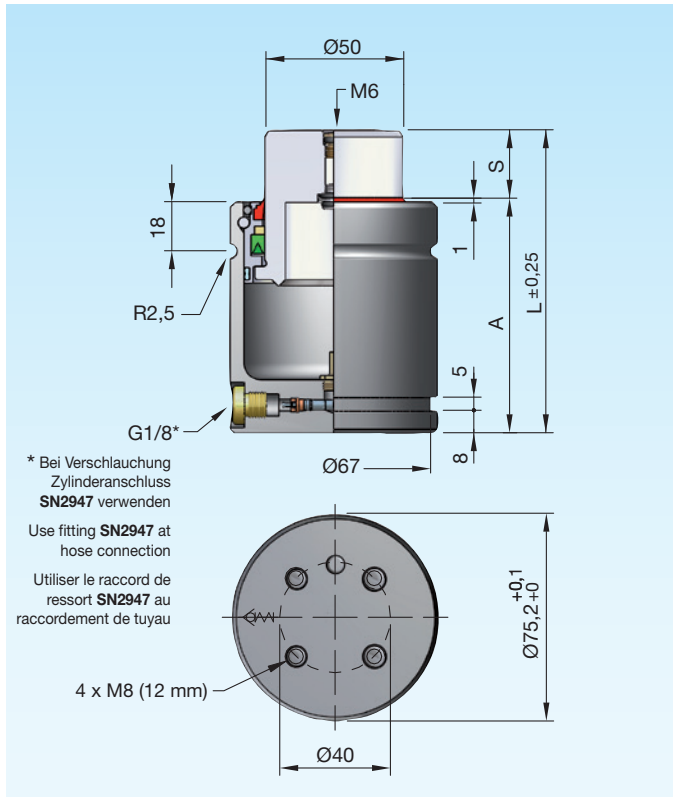


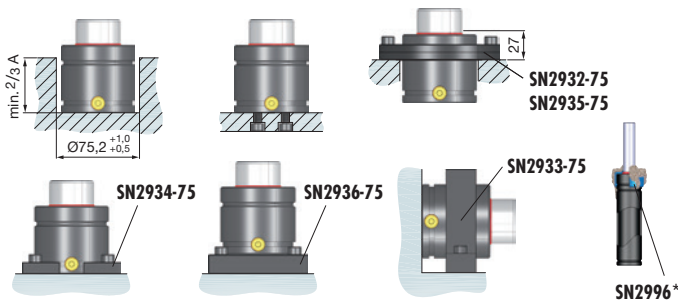
Gasdruckfedern niedrige Bauhöhe

Gas springs low total height

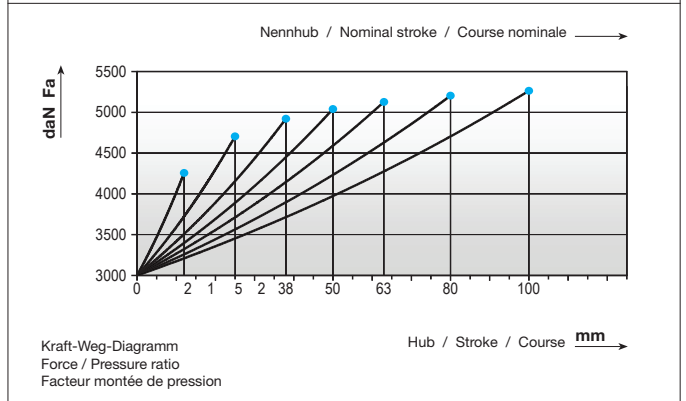
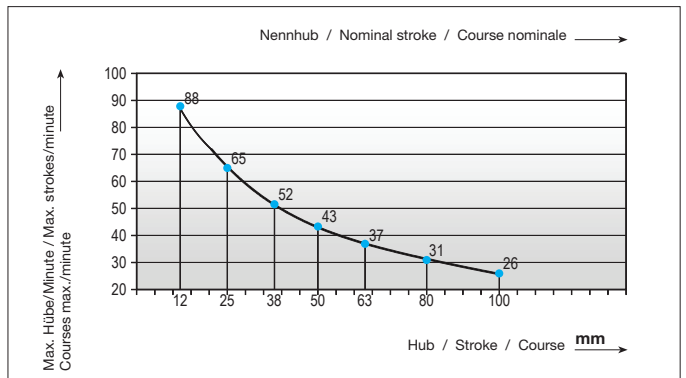
Ressorts à gaz hauteur totale basse



Einbauvarianten / Installation variants / Variantes de montage



Druckmedium	Pressure medium	Médium de pression	Stickstoff (N₂)
Max. Fülldruck	Max. filling pressure	Pression de rempl. max.	150 bar
Min. Fülldruck	Min. filling pressure	Pression de rempl. min.	35 bar
Max. Betriebs-temperatur	Max. working temperature	Température de service max.	80 °C
Temperaturabhängige Druckerhöhung	Pressure increase due to temperature	Accroissement de pression sous l'influence de la temp.	0,33 %/1 °C
Instandhaltungsset	Maintenance kit	Jeu de maintenance	SN2990-K3000
Max. Kolben-geschwindigkeit	Max. piston speed	Vitesse max. du piston	0,8 m/s



SN2809-3000-	S	daN	daN	bar	A	L	V [l]	Fa [cm ²]	kg
SN2809-3000-S	12	3000	4265	150	72	84	0,080	19,63	1,65
	25	(±5%)	4710	150	85	110	0,136	19,63	2,10
	38		4930	150	98	136	0,191	19,63	2,25
	50		5050	150	110	160	0,243	19,63	2,50
	63		5135	150	123	186	0,298	19,63	2,75
	80		5210	150	140	220	0,371	19,63	3,15
	100		5270	150	160	260	0,457	19,63	3,45

S = Hub / Stroke / Course
bar = Fülldruck / Filling pressure / Pression de remplissage

* i SN2996 = Seite / Page 2.3.254