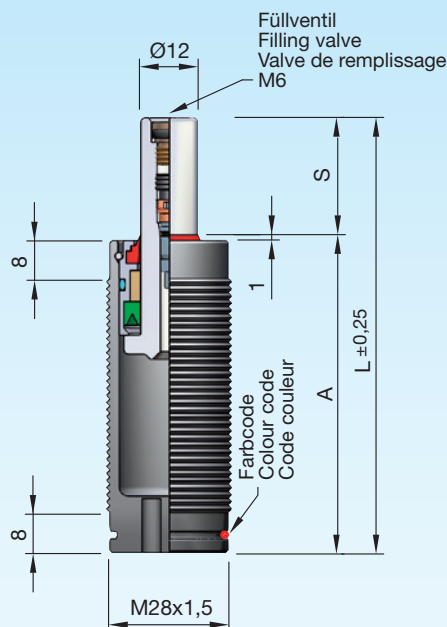


Gasdruckfedern mit Außengewinde

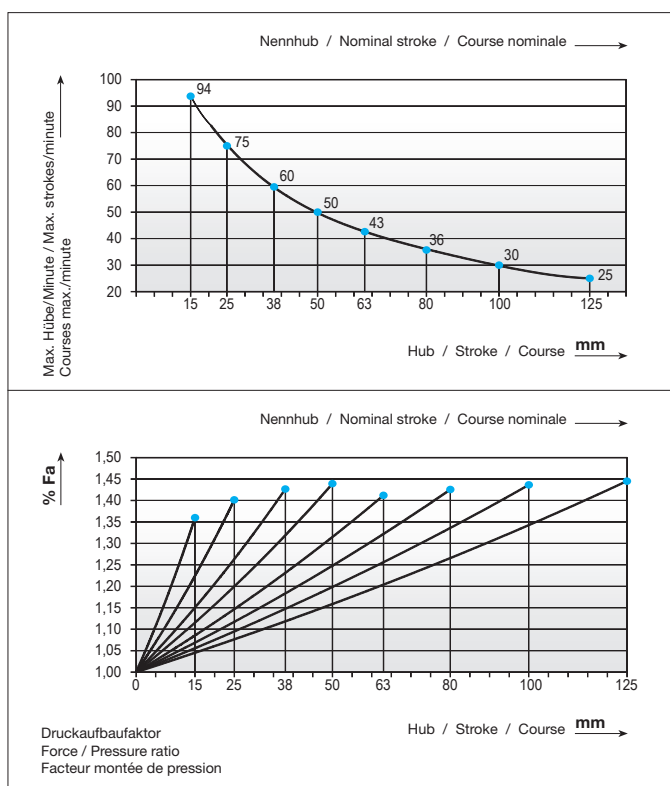
Gas springs with external thread

Ressorts à gaz avec un filet extérieur

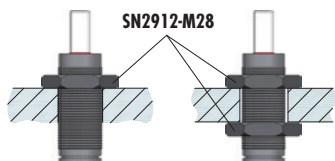


3

Druckmedium	Pressure medium	Médium de pression	Stickstoff (N₂)
Max. Fülldruck	Max. filling pressure	Pression de rempl. max.	175 bar
Min. Fülldruck	Min. filling pressure	Pression de rempl. min.	25 bar
Max. Betriebs- temperatur	Max. working temperature	Température de service max.	80 °C
Temperaturabhängige Druckerhöhung	Pressure increase due to temperature	Accroissement de pression sous l'influence de la temp.	0,33 %/1 °C
Instandhaltungsset	Maintenance kit	Jeu de maintenance	SN2990-R28
Max. Kolben- geschwindigkeit	Max. piston speed	Vitesse max. du piston	1,6 m/s



Einbauvarianten / Installation variants / Variantes de montage



SN2910-M28-		S	Type	A	L	V [l]	Fa [cm ²]	kg
	SN2910-M28-S-Type	15	1	57	72	0,006	1,13	0,15
		25	2	67	92	0,010	1,13	0,17
		38	3	80	118	0,014	1,13	0,20
		50	4	92	142	0,019	1,13	0,22
		63		109	172	0,024	1,13	0,25
		80		125	205	0,030	1,13	0,30
		100		142	242	0,037	1,13	0,35
		125		167	292	0,046	1,13	0,38
Type	Farbcodé Colour code Code couleur			daN	daN	bar		
1	Grün / Green / Vert	50 (+5)	70	45				
2	Blau / Blue / Bleu	100 (+10)	140	90				
3	Rot / Red / Rouge	150 (+15)	210	135				
4	Gelb / Yellow / Jaune	200 (+20)	270	175				
Andere Kräfte / Other forces / Autres forces		28- 200	≈40- 270	25- 175				

D 3002A 07.2018