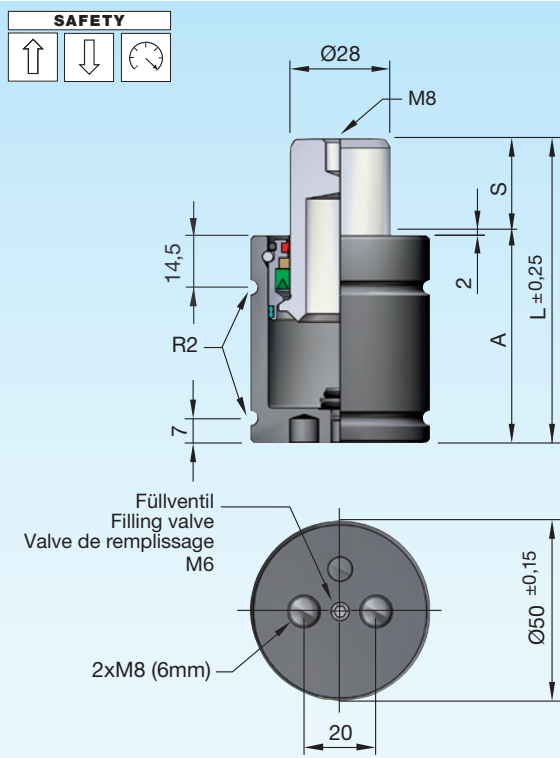


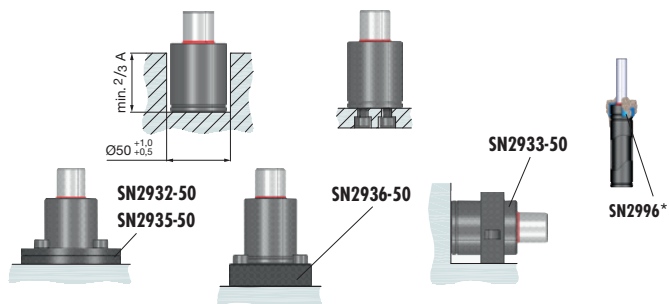
Gasdruckfedern MICROserie

Gas springs MICROseries

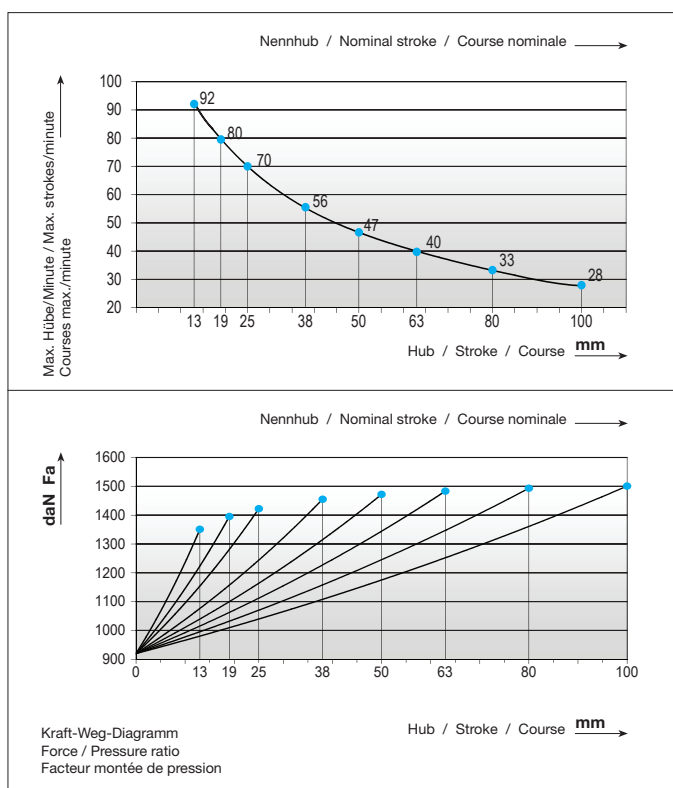
Ressorts à gaz MICROsérie



Einbauvarianten / Installation variants / Variantes de montage



Druckmedium	Pressure medium	Médium de pression	Stickstoff (N₂)
Max. Fülldruck	Max. filling pressure	Pression de rempl. max.	150 bar
Min. Fülldruck	Min. filling pressure	Pression de rempl. min.	35 bar
Max. Betriebs-temperatur	Max. working temperature	Température de service max.	80 °C
Temperaturabhängige Druckerhöhung	Pressure increase due to temperature	Accroissement de pression sous l'influence de la temp.	0,33 %/1 °C
Instandhaltungsset	Maintenance kit	Jeu de maintenance	SN2990-M50
Max. Kolben-geschwindigkeit	Max. piston speed	Vitesse max. du piston	1,6 m/s



SN2808-920-



SN2808-920-S



S = Hub / Stroke / Course

bar = Fülldruck / Filling pressure / Pression de remplissage

* i SN2996 = Seite / Page 2.3.254

S	daN	daN	bar	A	L	V [l]	Fa [cm ²]	kg
13	920	1355	150	48	61	0,025	6,16	0,57
19	(±5%)	1400	150	54	73	0,034	6,16	0,60
25		1430	150	60	85	0,044	6,16	0,67
38		1460	150	73	111	0,064	6,16	0,79
50		1480	150	85	135	0,082	6,16	0,89
63		1490	150	98	161	0,102	6,16	1,02
80		1500	150	115	195	0,128	6,16	1,18
100		1505	150	135	235	0,159	6,16	1,39