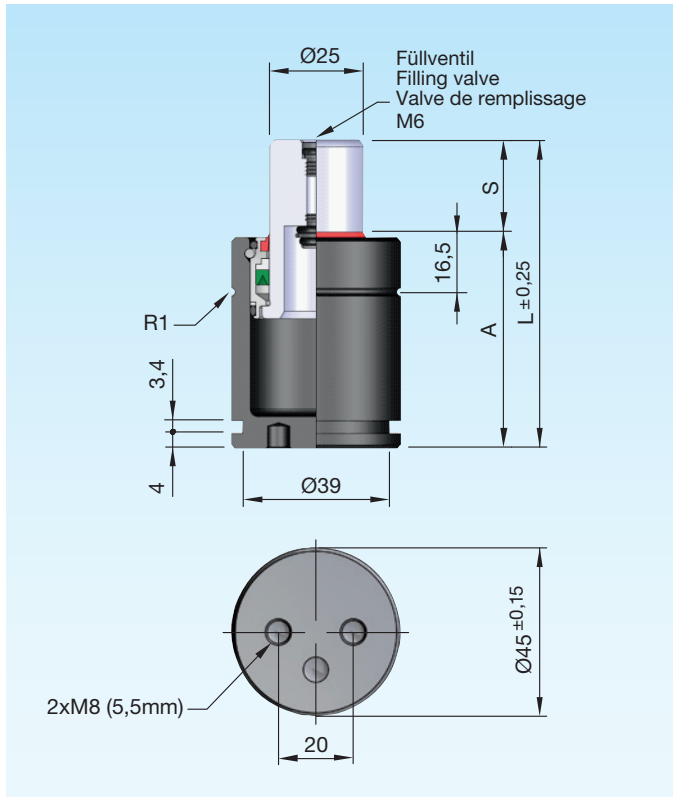


### Gasdruckfedern MICROserie - ~VDI

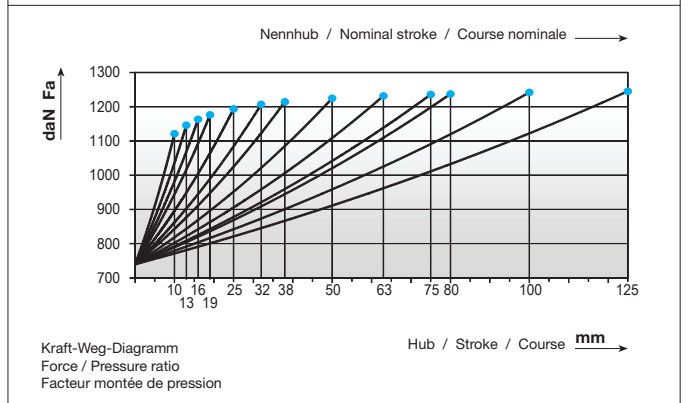
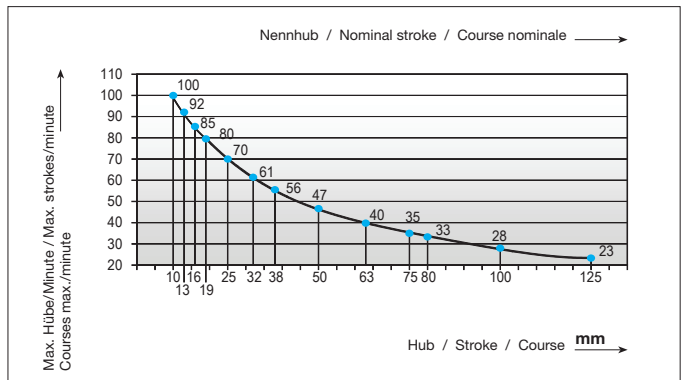
### Gas springs MICROseries - ~VDI

### Ressorts à gaz MICROsérie - ~VDI

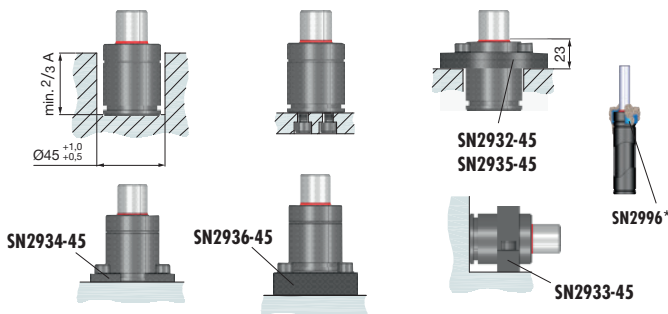
3



Druckmedium	Pressure medium	Médium de pression	<b>Stickstoff (N<sub>2</sub>)</b>
Max. Fülldruck	Max. filling pressure	Pression de rempl. max.	<b>150 bar</b>
Min. Fülldruck	Min. filling pressure	Pression de rempl. min.	<b>35 bar</b>
Max. Betriebs-temperatur	Max. working temperature	Température de service max.	<b>80 °C</b>
Temperaturabhängige Druckerhöhung	Pressure increase due to temperature	Accroissement de pression sous l'influence de la temp.	<b>0,33 %/1 °C</b>
Instandhaltungsset	Maintenance kit	Jeu de maintenance	<b>SN2990-M45</b>
Max. Kolben-geschwindigkeit	Max. piston speed	Vitesse max. du piston	<b>1,6 m/s</b>



### Einbauvarianten / Installation variants / Variantes de montage



SN2808-800-	~VDI 3003	S	daN	daN	bar	A	L	V [l]	Fa [cm <sup>2</sup> ]	kg
SN2808-800-S		13	740	1265	150	45	58	0,015	4,91	0,35
		16	(±5%)	1260	150	48	64	0,019	4,91	0,39
		19		1260	150	51	70	0,022	4,91	0,40
		25		1260	150	57	82	0,030	4,91	0,44
		32		1260	150	64	96	0,038	4,91	0,47
		38		1255	150	70	108	0,045	4,91	0,50
		50		1255	150	82	132	0,059	4,91	0,59
		63		1255	150	95	158	0,075	4,91	0,65
		75		1255	150	107	182	0,089	4,91	0,80
		80		1255	150	112	192	0,095	4,91	0,85
		100		1255	150	132	232	0,119	4,91	0,98
		125		1255	150	157	282	0,149	4,91	1,15

S = Hub / Stroke / Course  
bar = Fülldruck / Filling pressure / Pression de remplissage

\* **SN2996** = Seite / Page **2.3.254**