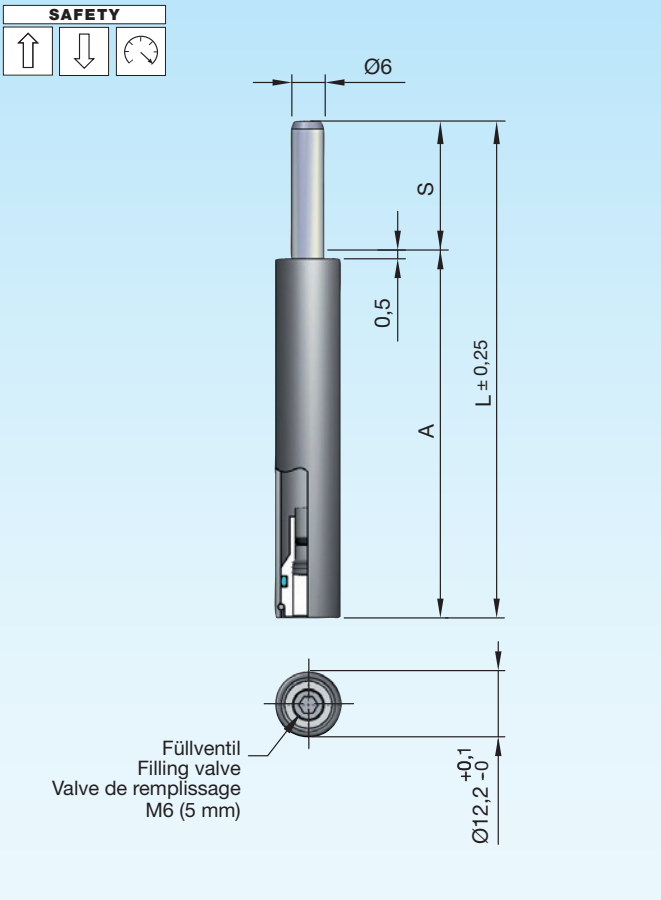


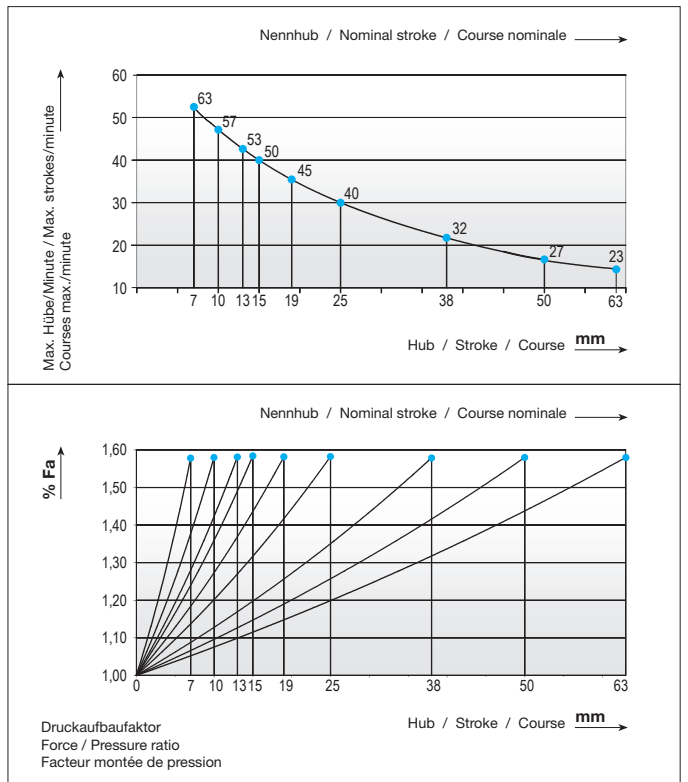
Gasdruckfedern kleine Abmessungen

Gas springs small dimensions

Ressorts à gaz dimensions petites



Druckmedium	Pressure medium	Médium de pression	Stickstoff (N₂)
Max. Fülldruck	Max. filling pressure	Pression de rempl. max.	150 bar
Min. Fülldruck	Min. filling pressure	Pression de rempl. min.	20 bar
Max. Betriebs- temperatur	Max. working temperature	Température de service max.	80 °C
Temperaturabhängige Druckerhöhung	Pressure increase due to temperature	Accroissement de pression sous l'influence de la temp.	0,33 %/1 °C
Instandhaltungsset	Maintenance kit	Jeu de maintenance	SN2990-C12
Max. Kolben- geschwindigkeit	Max. piston speed	Vitesse max. du piston	0,5 m/s



Einbauvarianten / Installation variants / Variantes de montage



SN2800-42-		S	Type	A	L	V [l]	Fa [cm ²]	kg
	SN2800-42-S-Type							
S = Hub / Stroke / Course								
bar = Fülldruck / Filling pressure / Pression de remplissage								
Type	Farbcode Colour code Code couleur	daN	daN	bar				
1	Grün / Green / Vert	13 (+5)	20	45				
2	Blau / Blue / Bleu	25 (+5)	40	90				
3	Rot / Red / Rouge	38 (+5)	60	135				
4	Gelb / Yellow / Jaune	42 (+5)	65	150				
Andere Kräfte / Other forces / Autres forces		6-42	≈10-65	20-150				

* **i** SN2996* = Seite / Page **2.3.254**