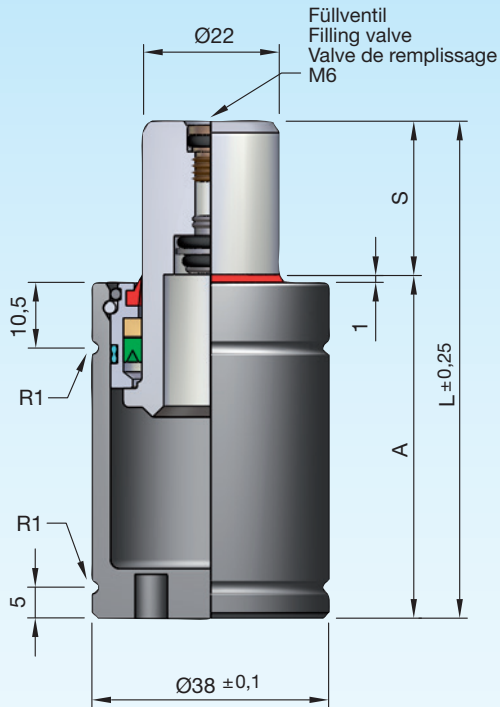


Gasdruckfedern TITANserie

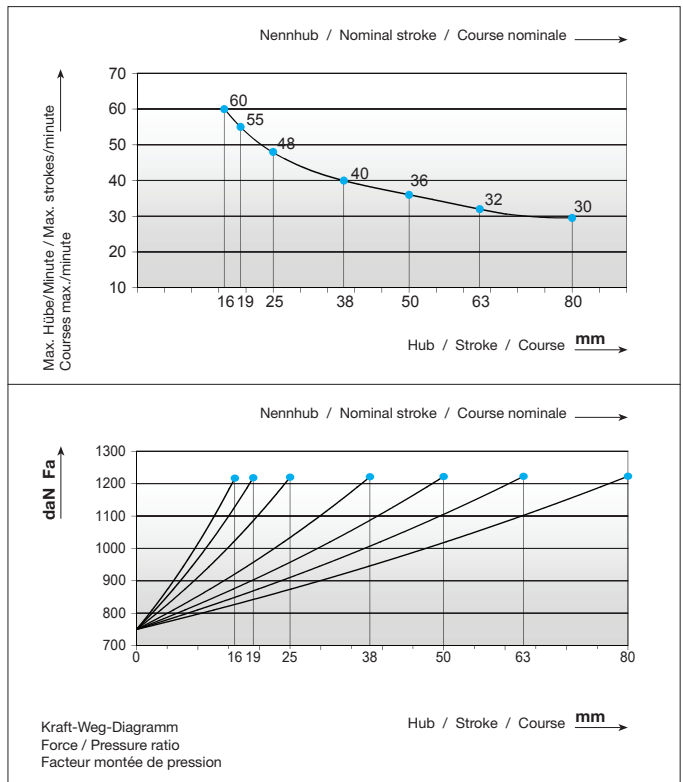
Gas springs TITANseries

Ressorts à gaz TITANsérie

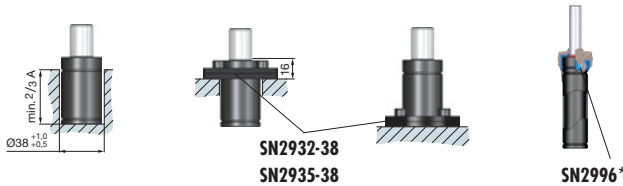


Druckmedium	Pressure medium	Médium de pression	Stickstoff (N₂)
Max. Fülldruck	Max. filling pressure	Pression de rempl. max.	190 bar
Min. Fülldruck	Min. filling pressure	Pression de rempl. min.	25 bar
Max. Betriebs-temperatur	Max. working temperature	Température de service max.	80 °C
Temperaturabhängige Druckerhöhung	Pressure increase due to temperature	Accroissement de pression sous l'influence de la temp.	0,33 %/1 °C
Instandhaltungsset	Maintenance kit	Jeu de maintenance	SN2990-T38
Max. Kolben-geschwindigkeit	Max. piston speed	Vitesse max. du piston	1,2 m/s

3



Einbauvarianten / Installation variants / Variantes de montage



SN2807-750-

SN2807-750-S

S = Hub / Stroke / Course

bar = Fülldruck / Filling pressure / Pression de remplissage

* i SN2996 = Seite / Page 2.3.254

S	daN	daN	bar	A	L	V [l]	Fa [cm ²]	kg
16	750	1215	190	42	58	0,016	3,80	0,27
19	(±5%)	1215	190	46	65	0,019	3,80	0,30
25		1220	190	53	78	0,025	3,80	0,32
38		1220	190	64	102	0,037	3,80	0,35
50		1220	190	77	127	0,049	3,80	0,39
63		1220	190	89	152	0,062	3,80	0,42
80		1220	190	106	186	0,079	3,80	0,51