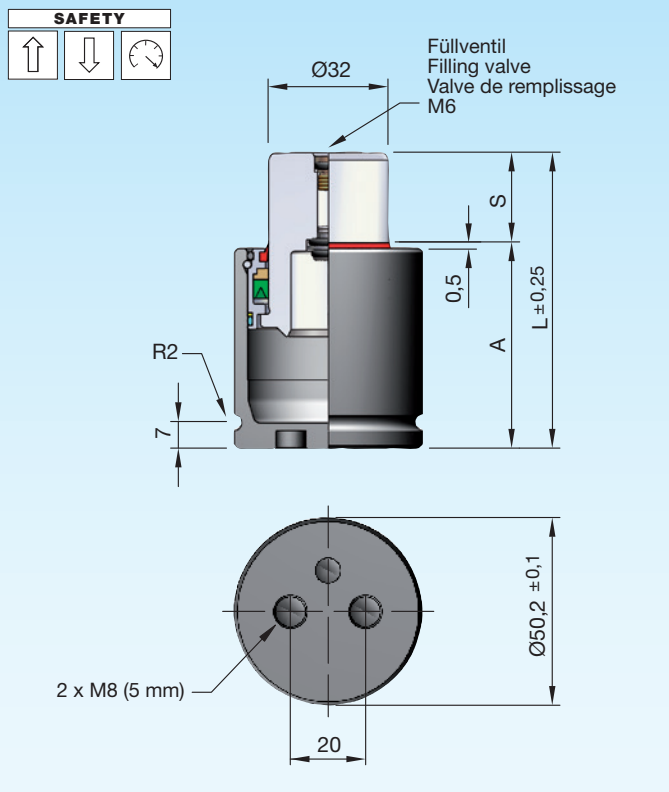


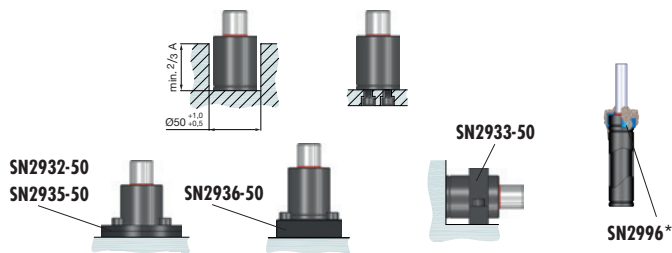
Gasdruckfedern TITANserie

Gas springs TITANseries

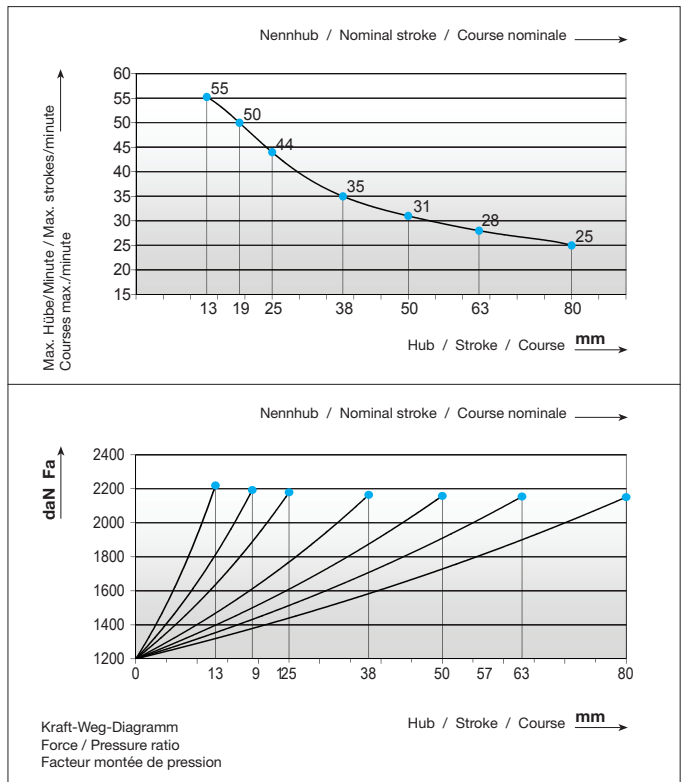
Ressorts à gaz TITANsérie



Einbauvarianten / Installation variants / Variantes de montage



Druckmedium	Pressure medium	Médium de pression	Stickstoff (N ₂)
Max. Fülldruck	Max. filling pressure	Pression de rempl. max.	150 bar
Min. Fülldruck	Min. filling pressure	Pression de rempl. min.	50 bar
Max. Betriebs- temperatur	Max. working temperature	Température de service max.	80 °C
Temperaturabhängige Druckerhöhung	Pressure increase due to temperature	Accroissement de pression sous l'influence de la temp.	0,33 %/1 °C
Instandhaltungsset	Maintenance kit	Jeu de maintenance	SN2990-T50
Max. Kolben- geschwindigkeit	Max. piston speed	Vitesse max. du piston	0,8 m/s



SN2807-1200-		S	daN	daN	bar	A	L	V [l]	Fa [cm ²]	kg
SN2807-1200-S		13	1200	2215	150	42	55	0,023	8,04	0,49
		19	(±5%)	2190	150	48	67	0,034	8,04	0,52
		25		2175	150	54	79	0,045	8,04	0,59
		38		2160	150	67	105	0,069	8,04	0,68
		50		2155	150	79	129	0,091	8,04	0,79
		63		2150	150	92	155	0,114	8,04	0,95
		80		2150	150	109	189	0,146	8,04	1,10

S = Hub / Stroke / Course

bar = Fülldruck / Filling pressure / Pression de remplissage

* **SN2996** = Seite / Page **2.3.254**