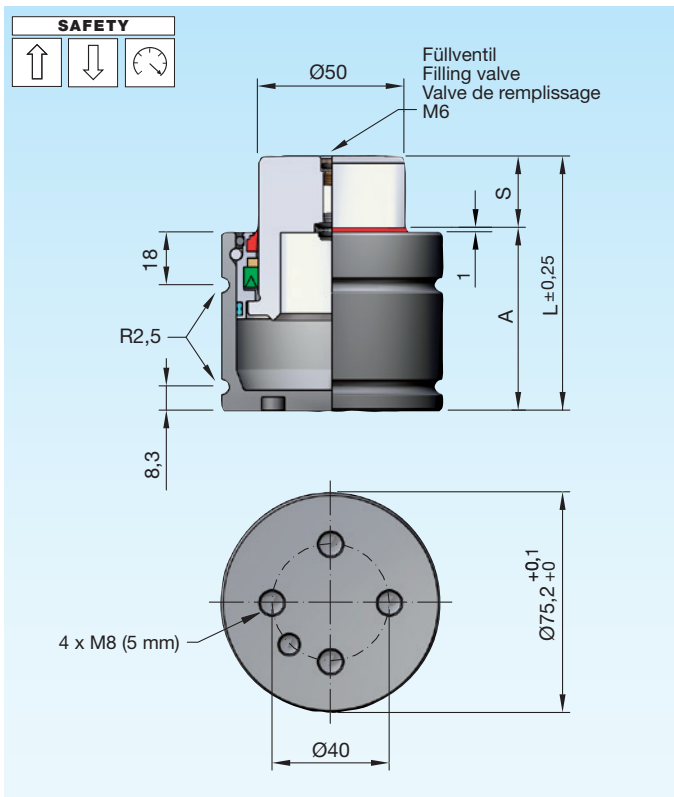


## Gasdruckfedern TITANserie

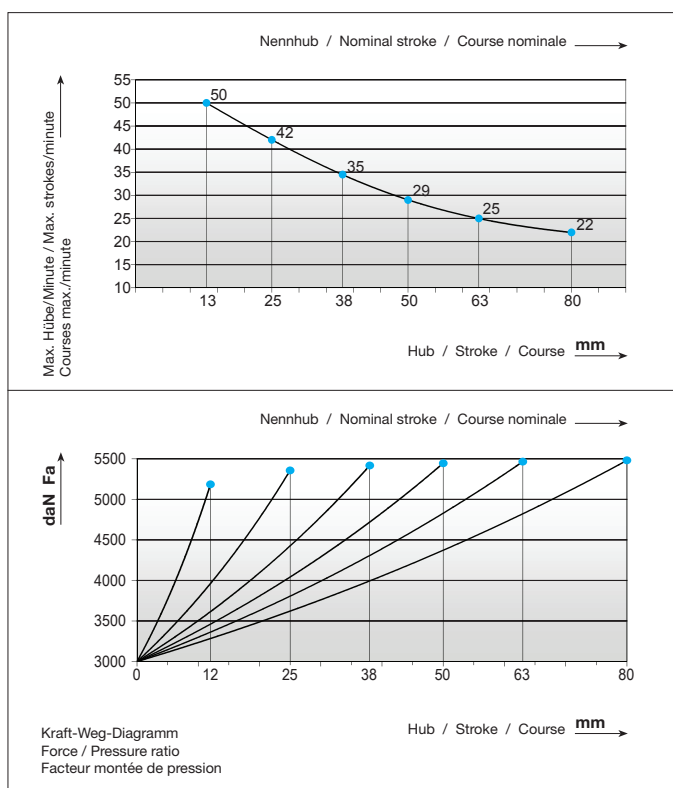
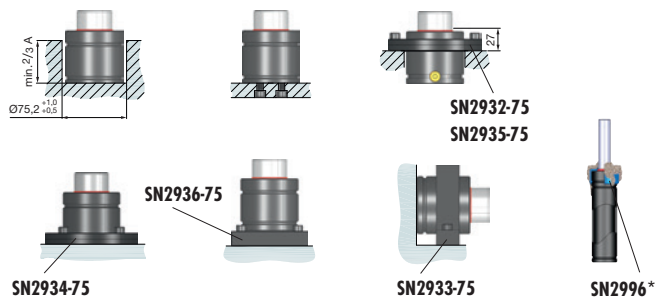
## Gas springs TITANseries

## Ressorts à gaz TITANsérie



Druckmedium	Pressure medium	Médium de pression	<b>Stickstoff (N<sub>2</sub>)</b>
Max. Fülldruck	Max. filling pressure	Pression de rempl. max.	<b>150 bar</b>
Min. Fülldruck	Min. filling pressure	Pression de rempl. min.	<b>50 bar</b>
Max. Betriebs-temperatur	Max. working temperature	Température de service max.	<b>80 °C</b>
Temperaturabhängige Druckerhöhung	Pressure increase due to temperature	Accroissement de pression sous l'influence de la temp.	<b>0,33 %/1 °C</b>
Instandhaltungsset	Maintenance kit	Jeu de maintenance	<b>SN2990-T75</b>
Max. Kolben-geschwindigkeit	Max. piston speed	Vitesse max. du piston	<b>0,8 m/s</b>

### Einbauvarianten / Installation variants / Variantes de montage



SN2807-3000-		S	daN	daN	bar	A	L	V [l]	Fa [cm <sup>2</sup> ]	kg
SN2807-3000-S		12	3000	5160	150	49	61	0,056	19,63	1,25
		25	(±5%)	5330	150	62	87	0,112	19,63	1,39
		38		5390	150	75	113	0,167	19,63	1,62
		50		5420	150	87	137	0,219	19,63	1,72
		63		5435	150	100	163	0,274	19,63	1,99
		80		5455	150	117	197	0,347	19,63	2,18

S = Hub / Stroke / Course  
bar = Fülldruck / Filling pressure / Pression de remplissage

\* i SN2996 = Seite / Page 2.3.254