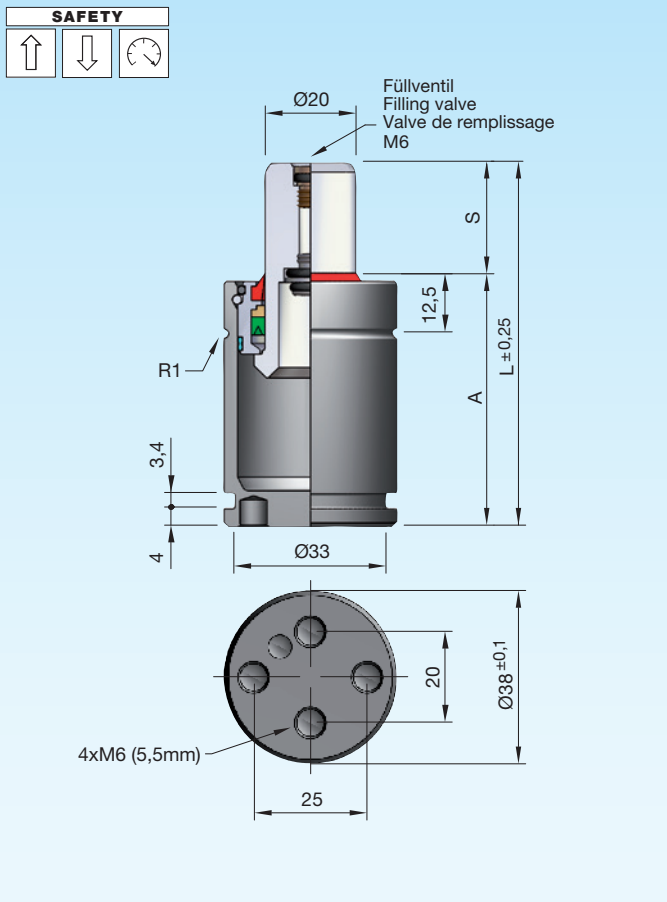


Gasdruckfedern MICROserie - ~VDI

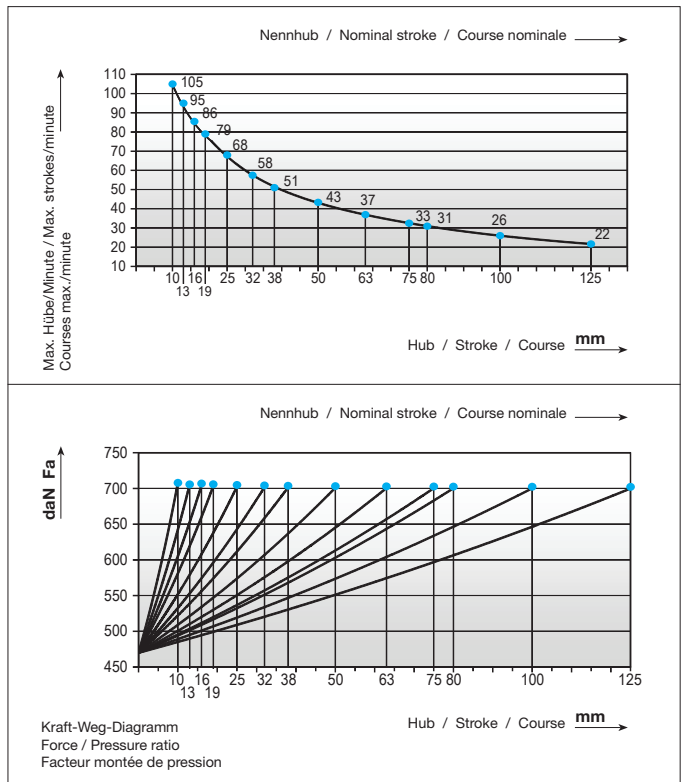
Gas springs MICROseries - ~VDI

Ressorts à gaz MICROsérie - ~VDI

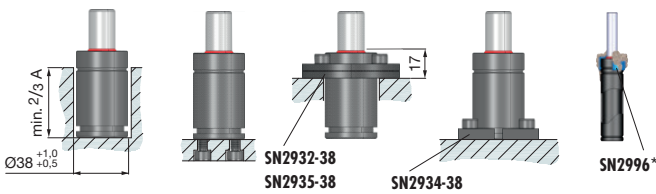


Druckmedium	Pressure medium	Médium de pression	Stickstoff (N₂)
Max. Fülldruck	Max. filling pressure	Pression de rempl. max.	150 bar
Min. Fülldruck	Min. filling pressure	Pression de rempl. min.	35 bar
Max. Betriebs-temperatur	Max. working temperature	Température de service max.	80 °C
Temperaturabhängige Druckerhöhung	Pressure increase due to temperature	Accroissement de pression sous l'influence de la temp.	0,33 %/1 °C
Instandhaltungsset	Maintenance kit	Jeu de maintenance	SN2990-MV38
Max. Kolben-geschwindigkeit	Max. piston speed	Vitesse max. du piston	1,6 m/s

3



Einbauvarianten / Installation variants / Variantes de montage



SN2808-V-470-	~VDI 3003	S	daN	daN	bar	A	L	V [l]	Fa [cm ²]	kg
SN2808-V-470-S		10	470	710	150	40	50	0,010	3,14	0,25
		13	(±5%)	710	150	43	56	0,012	3,14	0,26
		16		705	150	46	62	0,015	3,14	0,27
		19		705	150	49	68	0,018	3,14	0,28
		25		705	150	55	80	0,024	3,14	0,32
		32		705	150	62	94	0,030	3,14	0,34
		38		705	150	68	106	0,036	3,14	0,38
		50		705	150	80	130	0,048	3,14	0,42
		63		700	150	93	156	0,060	3,14	0,46
		75		700	150	105	180	0,072	3,14	0,50
		80		700	150	110	190	0,076	3,14	0,53
		100		700	150	130	230	0,096	3,14	0,55
		125		700	150	155	280	0,120	3,14	0,68

S = Hub / Stroke / Course
bar = Fülldruck / Filling pressure / Pression de remplissage

* **i** SN2996 = Seite / Page 2.3.254

D 3002A 07.2018