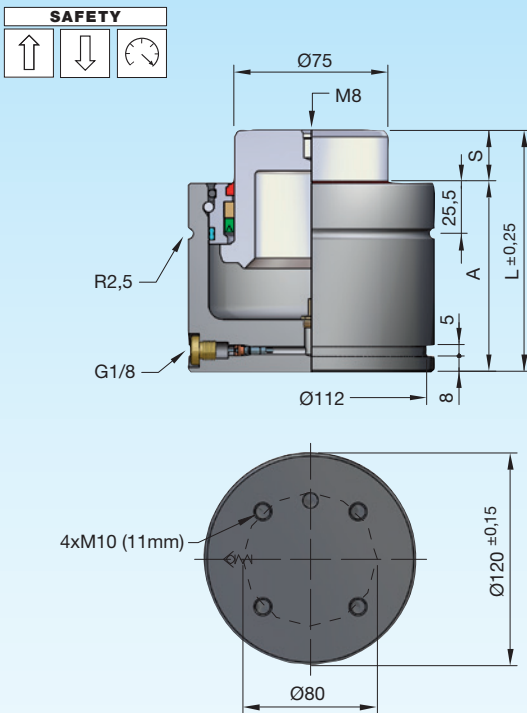


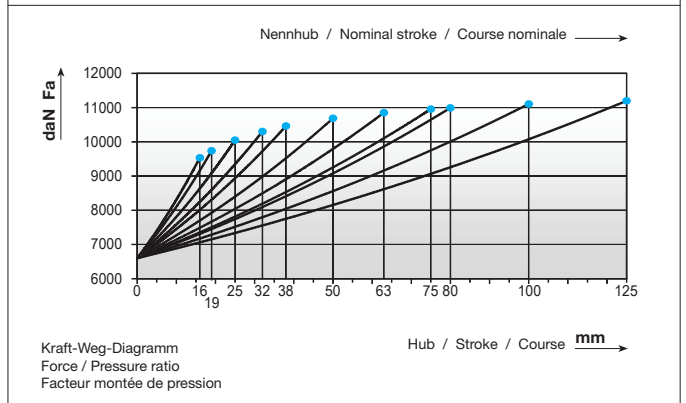
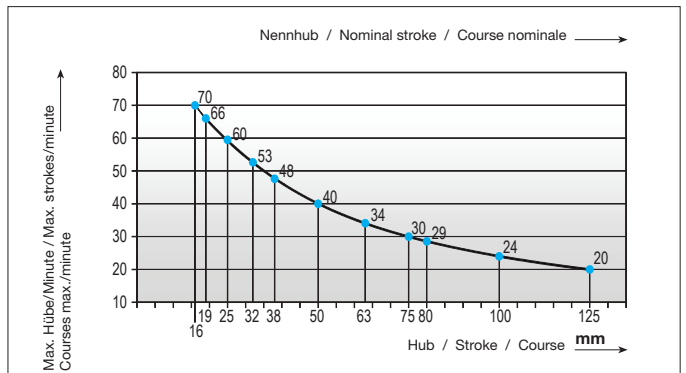
## Gasdruckfedern MICROserie - VDI 3003

## Gas springs MICROseries - VDI 3003

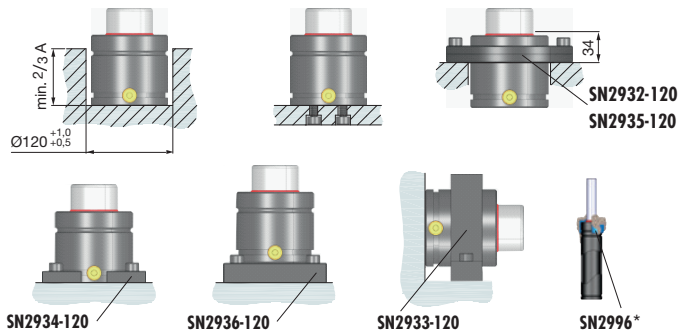
## Ressorts à gaz MICROsérie - VDI 3003



Druckmedium	Pressure medium	Médium de pression	<b>Stickstoff (N<sub>2</sub>)</b>
Max. Fülldruck	Max. filling pressure	Pression de rempl. max.	<b>150 bar</b>
Min. Fülldruck	Min. filling pressure	Pression de rempl. min.	<b>35 bar</b>
Max. Betriebs- temperatur	Max. working temperature	Température de service max.	<b>80 °C</b>
Temperaturabhängige Druckerhöhung	Pressure increase due to temperature	Accroissement de pression sous l'influence de la temp.	<b>0,33 %/1 °C</b>
Instandhaltungsset	Maintenance kit	Jeu de maintenance	<b>SN2990-M120V</b>
Max. Kolben- geschwindigkeit	Max. piston speed	Vitesse max. du piston	<b>1,6 m/s</b>



### Einbauvarianten / Installation variants / Variantes de montage



### SN2808-V-6600-

VDI 3003



SN2808-V-6600-S



S = Hub / Stroke / Course

bar = Fülldruck / Filling pressure /  
Pression de remplissage

\* i SN2996 = Seite / Page 2.3.254

S	daN	daN	bar	A	L	V [l]	Fa [cm <sup>2</sup> ]	kg
16	6600	9575	150	84	100	0,230	44,18	5,20
19	(±5%)	9780	150	87	106	0,260	44,18	5,35
25		10090	150	93	118	0,322	44,18	5,40
32		10345	150	100	132	0,393	44,18	5,60
38		10505	150	106	144	0,455	44,18	5,95
50		10730	150	118	168	0,577	44,18	6,30
63		10895	150	131	194	0,710	44,18	6,70
75		11000	150	143	218	0,833	44,18	7,05
80		11040	150	148	228	0,884	44,18	7,55
100		11150	150	168	268	1,089	44,18	8,40
125		11245	150	193	318	1,345	44,18	9,45