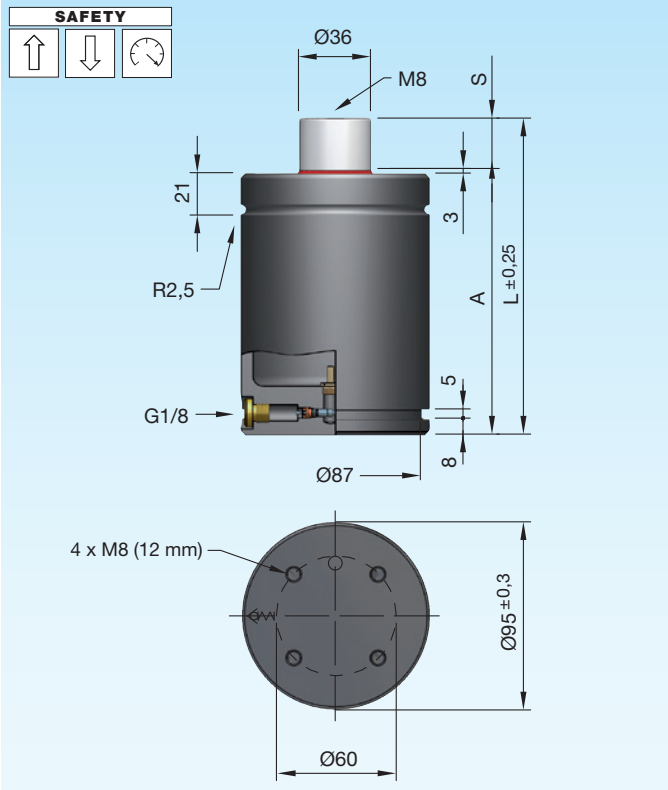


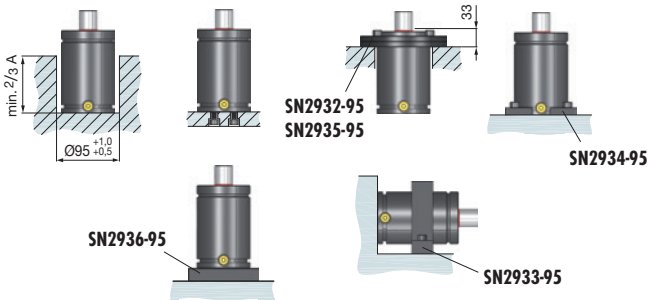
Gasdruckfedern mit vermindertem Druckanstieg

Gas springs with reduced pressure increase

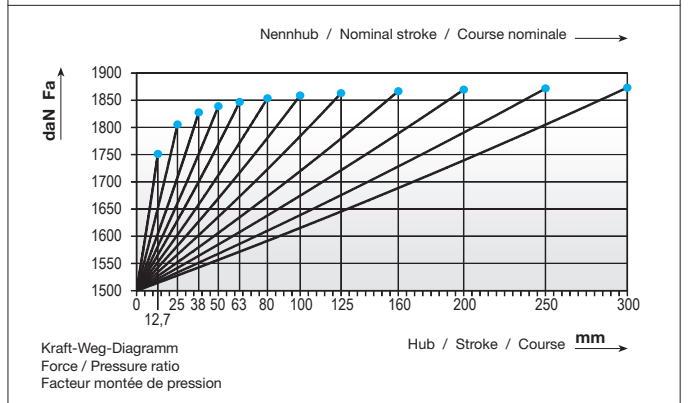
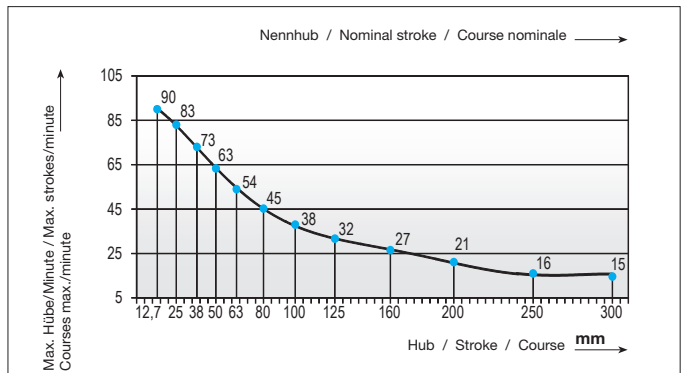
Ressorts à gaz avec une augmentation de pression réduite



Einbauvarianten / Installation variants / Variantes de montage



Druckmedium	Pressure medium	Médium de pression	Stickstoff (N₂)
Max. Fülldruck	Max. filling pressure	Pression de rempl. max.	150 bar
Min. Fülldruck	Min. filling pressure	Pression de rempl. min.	35 bar
Max. Betriebs-temperatur	Max. working temperature	Température de service max.	80 °C
Temperaturabhängige Druckerhöhung	Pressure increase due to temperature	Accroissement de pression sous l'influence de la temp.	0,33 %/1 °C
Instandhaltungsset	Maintenance kit	Jeu de maintenance	SN2990-B1500
Max. Kolben-geschwindigkeit	Max. piston speed	Vitesse max. du piston	1,6 m/s



SN2825-1500-	S	daN	daN	bar	A	L	V [l]	Fa [cm ²]	kg
SN2825-1500-S	12,7	1500	1760	148	122,7	135,4	0,090	10,18	5,25
	25	(±5%)	1815	148	135	160	0,150	10,18	5,50
	38		1835	148	148	186	0,216	10,18	5,90
	50		1845	148	160	210	0,276	10,18	6,28
	63		1855	148	174	237	0,341	10,18	6,60
	80		1860	148	190	270	0,427	10,18	7,05
	100		1865	148	210	310	0,527	10,18	7,65
	125		1870	148	235	360	0,653	10,18	7,90
	160		1875	148	270	430	0,829	10,18	8,98
	200		1880	148	310	510	1,030	10,18	10,05
	250		1880	148	360	610	1,281	10,18	11,65
	300		1880	148	410	710	1,533	10,18	14,60

S = Hub / Stroke / Course

bar = Fülldruck / Filling pressure / Pression de remplissage