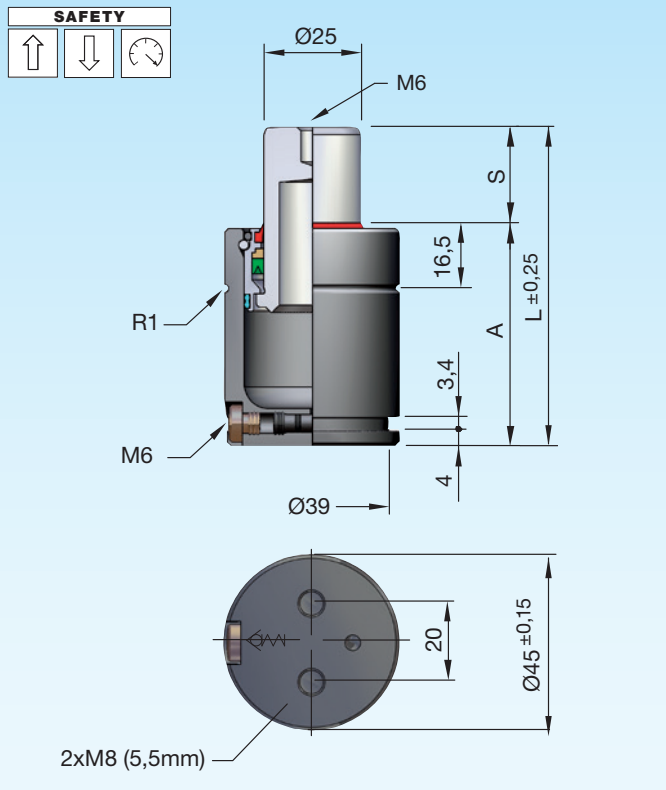


Gasdruckfedern
MICROserie - VDI 3003

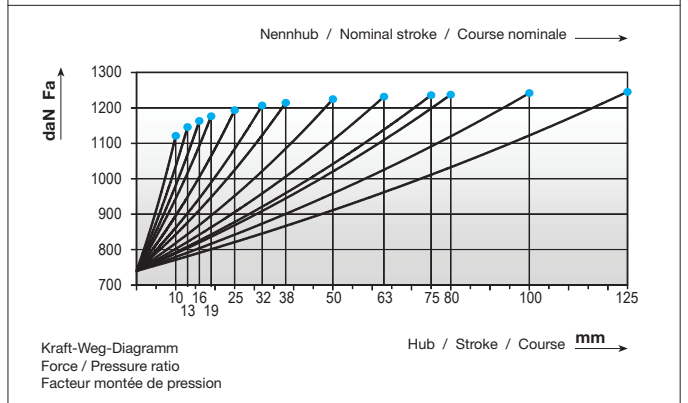
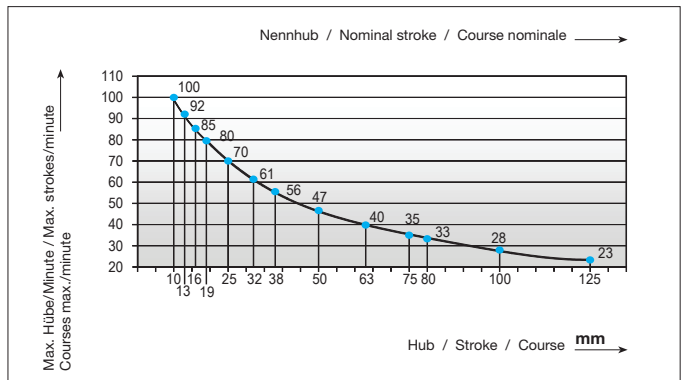
Gas springs
MICROserie - VDI 3003

Ressorts à gaz
MICROsérie - VDI 3003

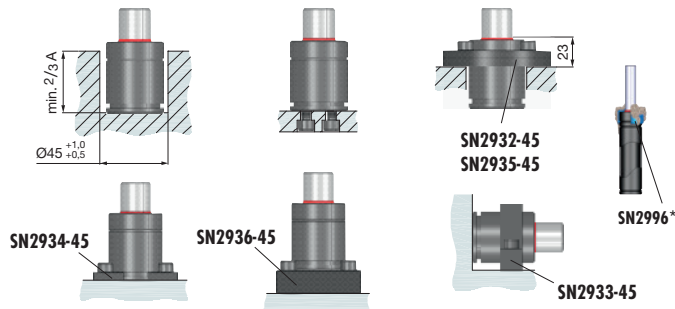


Druckmedium	Pressure medium	Médium de pression	Stickstoff (N₂)
Max. Fülldruck	Max. filling pressure	Pression de rempl. max.	150 bar
Min. Fülldruck	Min. filling pressure	Pression de rempl. min.	35 bar
Max. Betriebs-temperatur	Max. working temperature	Température de service max.	80 °C
Temperaturabhängige Druckerhöhung	Pressure increase due to temperature	Accroissement de pression sous l'influence de la temp.	0,33 %/1 °C
Instandhaltungsset	Maintenance kit	Jeu de maintenance	SN2990-M45
Max. Kolben-geschwindigkeit	Max. piston speed	Vitesse max. du piston	1,6 m/s

3



Einbauvarianten / Installation variants / Variantes de montage



SN2808-V-800-	VDI 3003	S	daN	daN	bar	A	L	V [l]	Fa [cm ²]	kg
SN2808-V-800-S		10	740	1115	150	42	52	0,014	4,91	0,32
		13	(±5%)	1140	150	45	58	0,018	4,91	0,35
		16		1160	150	48	64	0,022	4,91	0,39
		19		1170	150	51	70	0,025	4,91	0,40
		25		1190	150	57	82	0,032	4,91	0,44
		32		1200	150	64	96	0,041	4,91	0,47
		38		1210	150	70	108	0,048	4,91	0,50
		50		1220	150	82	132	0,062	4,91	0,59
		63		1225	150	95	158	0,078	4,91	0,65
		75		1230	150	107	182	0,092	4,91	0,80
		80		1230	150	112	192	0,098	4,91	0,85
		100		1235	150	132	232	0,122	4,91	0,98
		125		1240	150	157	282	0,151	4,91	1,15

S = Hub / Stroke / Course
bar = Fülldruck / Filling pressure / Pression de remplissage

* i SN2996 = Seite / Page 2.3.254

D 3002A 07.2018