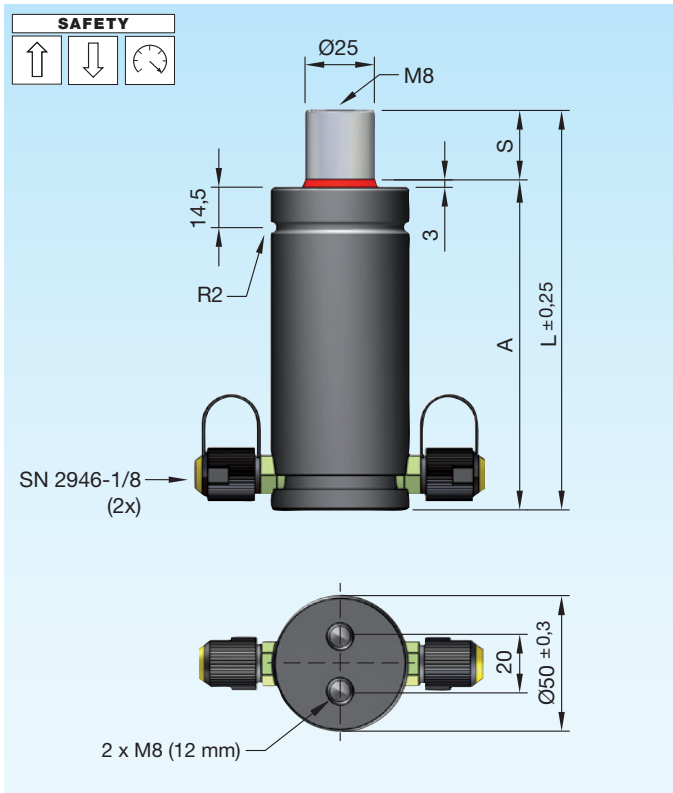


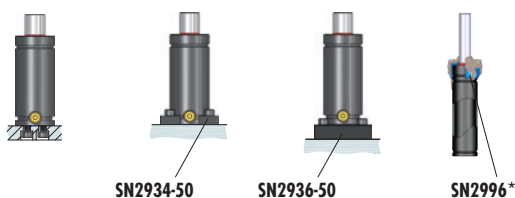
### Gasdruckfedern

### Gas springs

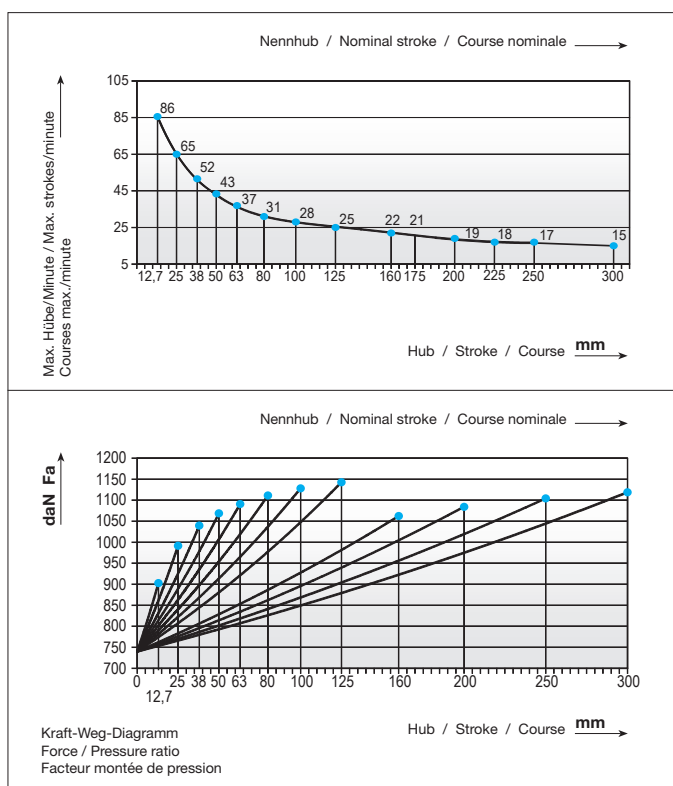
### Ressorts à gaz



### Einbauvarianten / Installation variants / Variantes de montage



Druckmedium	Pressure medium	Médium de pression	<b>Stickstoff (N<sub>2</sub>)</b>
Max. Fülldruck	Max. filling pressure	Pression de rempl. max.	<b>150 bar</b>
Min. Fülldruck	Min. filling pressure	Pression de rempl. min.	<b>35 bar</b>
Max. Betriebstemperatur	Max. working temperature	Température de service max.	<b>80 °C</b>
Temperaturabhängige Druckerhöhung	Pressure increase due to temperature	Accroissement de pression sous l'influence de la temp.	<b>0,33 %/1 °C</b>
Wartungsset	Maintenance kit	Jeu de maintenance	<b>SN2990-SC750</b>
Max. Kolbengeschwindigkeit	Max. piston speed	Vitesse max. du piston	<b>1,6 m/s</b>



SN2820-C-750-	~ISO 11901-1 ~VDI 3003	S	daN	daN	bar	A	L	V [l]	Fa [cm <sup>2</sup> ]	kg
SN2820-C-750-S		12,7	740	880	150	107,7	120,4	0,037	4,91	1,20
		25	(±5%)	960	150	120	145	0,053	4,91	1,35
		38		1010	150	133	171	0,069	4,91	1,40
		50		1040	150	145	195	0,084	4,91	1,52
		63		1065	150	159	222	0,101	4,91	1,70
		80		1085	150	175	255	0,122	4,91	1,82
		100		1105	150	195	295	0,147	4,91	1,85
		125		1120	150	220	345	0,178	4,91	2,20
		160		1120	150	255	415	0,229	4,91	2,30
		175		1130	150	270	445	0,248	4,91	2,65
		200		1135	150	295	495	0,279	4,91	3,10
		225		1145	150	320	545	0,310	4,91	3,27
		250		1150	150	345	595	0,342	4,91	3,60
		300		1160	150	395	695	0,405	4,91	4,15

S = Hub / Stroke / Course

bar = Fülldruck / Filling pressure / Pression de remplissage

\* i SN2996 = Seite / Page 2.3.254