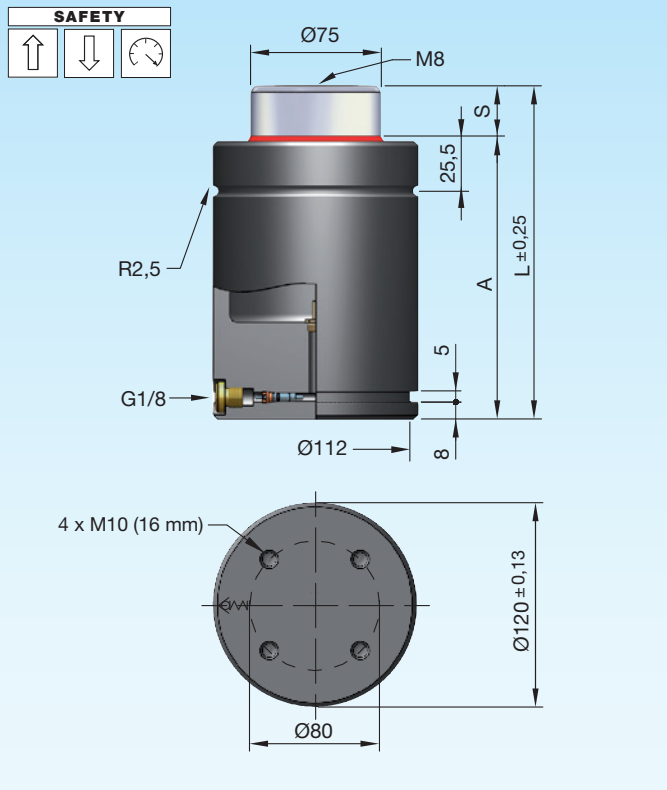


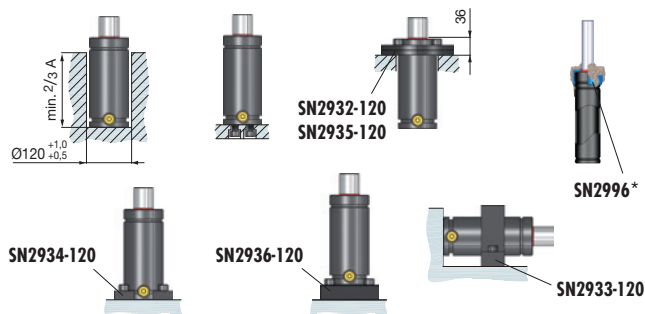
## Gasdruckfedern

## Gas springs

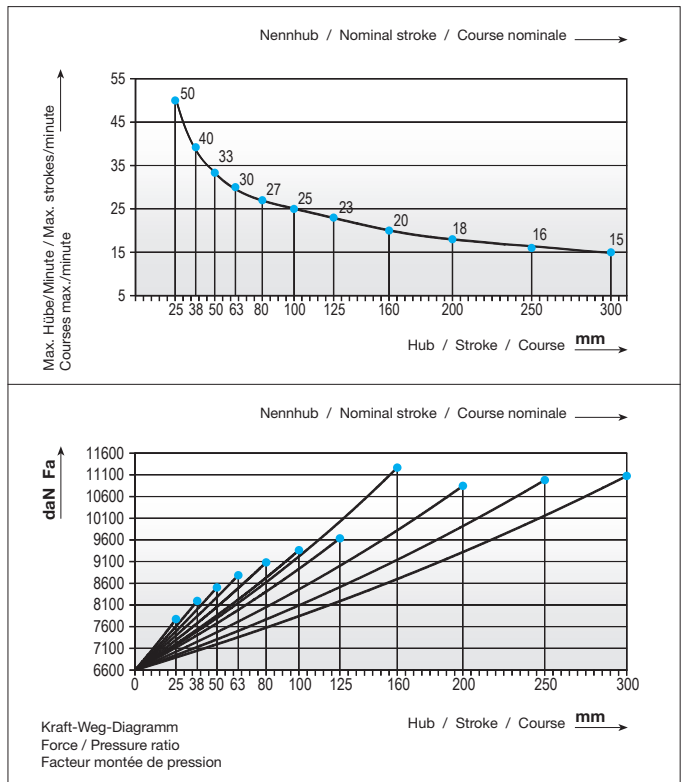
## Ressorts à gaz



### Einbauvarianten / Installation variants / Variantes de montage



Druckmedium	Pressure medium	Médium de pression	<b>Stickstoff (N<sub>2</sub>)</b>
Max. Fülldruck	Max. filling pressure	Pression de rempl. max.	<b>150 bar</b>
Min. Fülldruck	Min. filling pressure	Pression de rempl. min.	<b>35 bar</b>
Max. Betriebs-temperatur	Max. working temperature	Température de service max.	<b>80 °C</b>
Temperaturabhängige Druckerhöhung	Pressure increase due to temperature	Accroissement de pression sous l'influence de la temp.	<b>0,33 %/1 °C</b>
Instandhaltungsset	Maintenance kit	Jeu de maintenance	<b>SN2990-SP6600</b>
Max. Kolben-geschwindigkeit	Max. piston speed	Vitesse max. du piston	<b>1,6 m/s</b>



SN2820-P-6600- ~ISO 11901-1 ~VDI 3003	S	daN	daN	bar	A	L	V [l]	Fa [cm <sup>2</sup> ]	kg
SN2820-P-6600-S	25	6600	7755	147	165	190	0,730	44,18	12,47
	38	(±5%)	8170	147	178	216	0,863	44,18	13,75
	50		8485	147	190	240	0,986	44,18	14,09
	63		8760	147	204	267	1,119	44,18	15,34
	80		9060	147	220	300	1,293	44,18	16,15
	100		9340	147	240	340	1,497	44,18	17,08
	125		9610	147	265	390	1,753	44,18	18,95
	160		11240	147	300	460	1,706	44,18	20,58
	200		10818	147	340	540	2,257	44,18	22,46
	250		10950	147	390	640	2,769	44,18	25,13
	300		11045	147	440	740	3,280	44,18	27,87

S = Hub / Stroke / Course

bar = Fülldruck / Filling pressure / Pression de remplissage

\* i SN2996 = Seite / Page 2.3.254