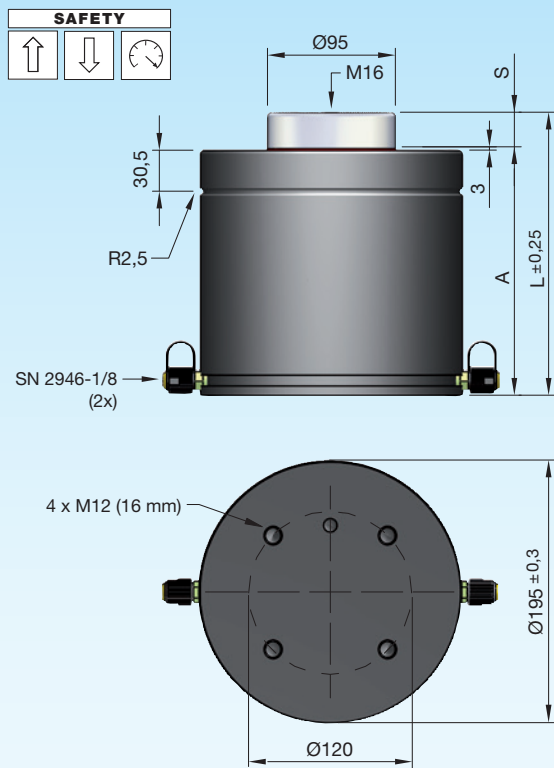


## Gasdruckfedern

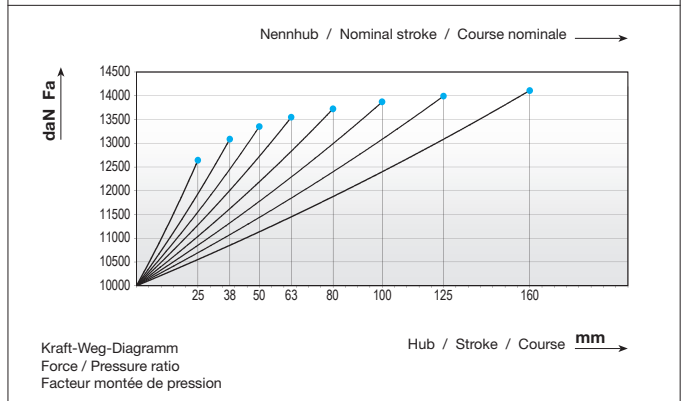
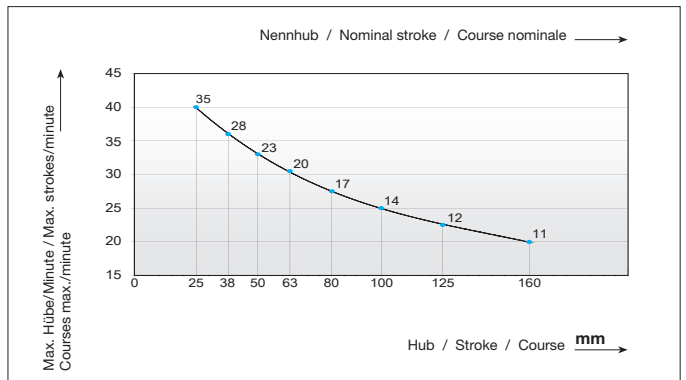
## Gas springs

## Ressorts à gaz

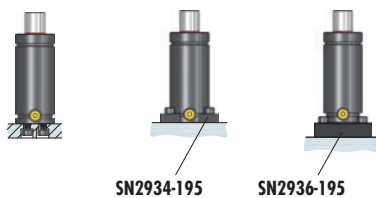


3

Druckmedium	Pressure medium	Médium de pression	<b>Stickstoff (N<sub>2</sub>)</b>
Max. Fülldruck	Max. filling pressure	Pression de rempl. max.	<b>150 bar</b>
Min. Fülldruck	Min. filling pressure	Pression de rempl. min.	<b>35 bar</b>
Max. Betriebstemperatur	Max. working temperature	Température de service max.	<b>80 °C</b>
Temperaturabhängige Druckerhöhung	Pressure increase due to temperature	Accroissement de pression sous l'influence de la temp.	<b>0,33 %/1 °C</b>
Instandhaltungsset	Maintenance kit	Jeu de maintenance	<b>SN2990-SC10000</b>
Max. Kolbengeschwindigkeit	Max. piston speed	Vitesse max. du piston	<b>1,6 m/s</b>



## Einbauvarianten / Installation variants / Variantes de montage



SN2934-195

SN2936-195

### SN2820-C-10000-

~ISO 11901-1  
~VDI 3003



SN2820-C-10000-S



S = Hub / Stroke / Course

bar = Fülldruck / Filling pressure /  
Pression de remplissage

S	daN	daN	bar	A	L	V [l]	Fa [cm <sup>2</sup> ]	kg
25	10000	12635	141	185	210	0,848	70,88	35,60
38	(±5%)	13085	141	198	236	1,141	70,88	37,30
50		13345	141	210	260	1,412	70,88	39,10
63		13450	141	224	287	1,705	70,88	41,20
80		13720	141	240	320	2,089	70,88	43,50
100		13865	141	260	360	2,540	70,88	46,10
125		13985	141	285	410	3,104	70,88	50,50
160		14100	141	320	480	3,894	70,88	55,90