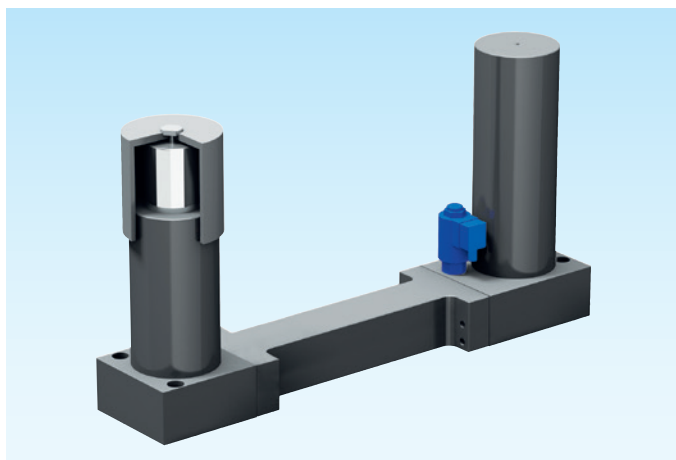


Gesteuerte Gasdruckfedersysteme

Controlled gas spring systems

Système des ressorts à gaz contrôlé



Druckmedium	Pressure medium	Médium de pression	Stickstoff (N₂)
Max. Fülldruck	Max. filling pressure	Pression de rempl. max.	150 bar
Min. Fülldruck	Min. filling pressure	Pression de rempl. min.	50 bar
Max. Betriebs-temperatur	Max. working temperature	Température de service max.	60 °C
Temperaturabhängige Druckerhöhung	Pressure increase due to temperature	Accroissement de pression sous l'influence de la temp.	0,33 %/1 °C
Max. Kolben-geschwindigkeit	Max. piston speed	Vitesse max. du piston	15 m/min.
Max. empfohlene Hübe	Max. recommed strokes	Course recommandé max.	6 S/min.

3

Erforderliche Angaben des Kunden

Arbeitshub¹⁾: _____ mm
 Pressengeschwindigkeit: _____ m/min
 Maximale Pressenrate: _____ Hübe/min

¹⁾ Die 100 % Ausnutzung des Hubes **S** reduziert die max. möglichen Arbeitsparameter. 10 % Hubreserve sind in der Werkzeugkonstruktion einzukalkulieren.

Required information of the customer

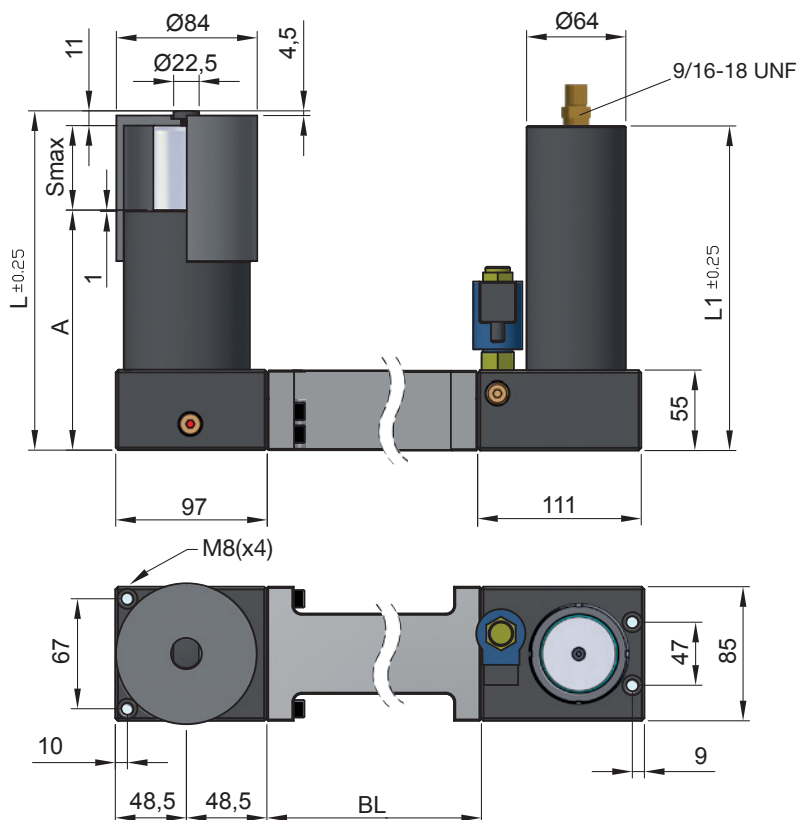
Working stroke¹⁾: _____ mm
 Press speed: _____ m/min
 Maximum press rate: _____ Strokes/min

¹⁾ The 100 % utilization of the stroke **S** reduces the max. possible working parameters. 10 % stroke reserve is to be calculated in the tool construction.

Informations indispensables du client

Course de travail¹⁾: _____ mm
 Vitesse de presse: _____ m/min
 Nombre de pression maximale: _____ Courses/min

¹⁾ L'utilisation de 100 % de la course **S** réduit les paramètres de travail qui sont maximalement possibles. Une réserve de course de 10 % doit être calculée dans la construction des outils.



SN2883-2400-



SN2883-2400-S-BL



S = Hub¹⁾ / Stroke¹⁾ / Course¹⁾

bar = Fülldruck / Filling pressure / Pression de remplissage

V* = 24 V DC, 17 W



S	BL	Elektromagnetventil Electromagnetic valve Soupape électromagnétique V*	A	L	L1	daN	daN	bar	Fa [cm ²]			
50	min.	24	150	211	200	2400 (±5%)	2840	150	15,90			
80	170		180	271	260					2915	150	15,90
125	max. 1400		225	361	350					2970	150	15,90

D 3002A 11.2018