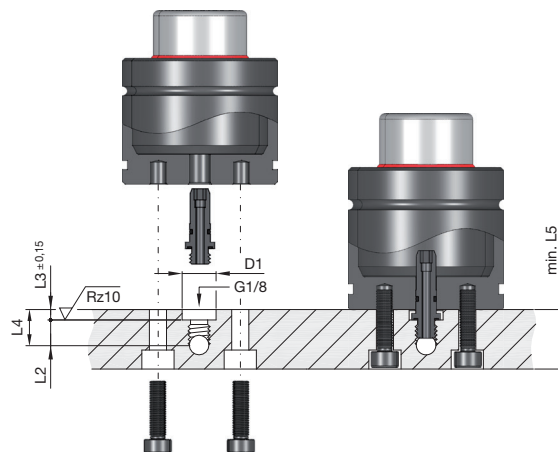
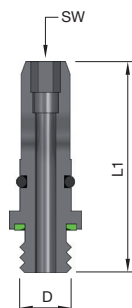
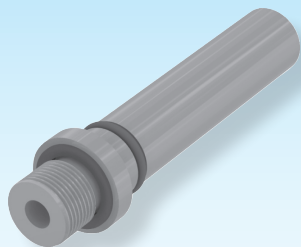


Verbindungsstücke Verbundplattensystem

Connectors System for manifold plates

Connecteurs Système des plaques de raccordement



3

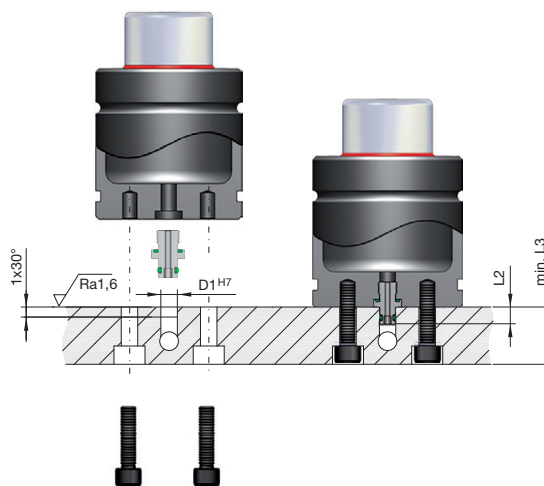
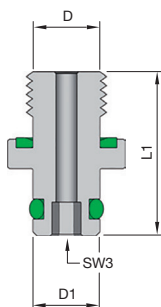
SN2827-



SN2827-D



D	L1	D1	L2	L3	L4	L5	SW	
G1/8"	41,5	16	12	4,5	16,5	25	5	geeignet für Gasdruckfeder / suited for gas spring / approprié pour ressort à gaz
SN2807 -3000								
SN2808 -2400 / -4250 / -6600 / -V-6600 / -9500 / -20000								
SN2809 -3000								
SN2820 -1500 / -3000 / -5000 / -7500 / -A-10000								
SN2901 -7500 / -11800 / -18300								



SN2827-1/8-8



SN2827-1/8-8



D	L1	D1	L2	L3	SW			
G1/8"	19,5	8	9	25	3			geeignet für Gasdruckfeder / suited for gas spring / approprié pour ressort à gaz
SN2807 -3000								
SN2808 -2400 / -4250 / -V-6600 / -9500 / -20000								
SN2809 -3000								
SN2820 -1500 / -3000 / -5000 / -7500 / -A-10000								
SN2900 -7000 / -7500 / -11800 / -18300								