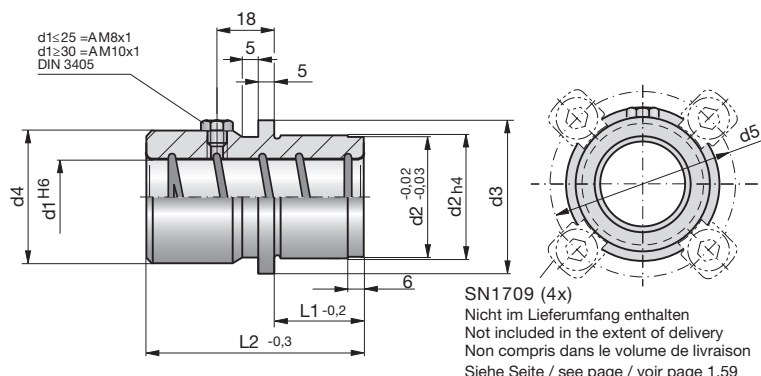


1

## Gleitführungsbuchsen

## Guide bushes

## Bagues pour guidage lisse



**SN1760-**

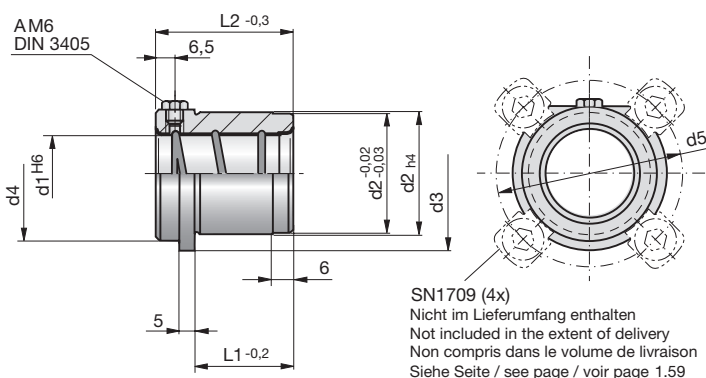
Mat.: ST  
52±2HRC+CuSn12



SN1760-d1-L2



d1	L2	d2	d3	d4	d5	L1
19/20	50	28	34	31	44,4	18
24/25	55	38	44	41	54,4	23
30/32	60	45	53	50	63,4	26
38/40	67	54	63	60	73,4	30
48/50	75	65	79	76	89,4	35
63	90	81	92	89	102,4	48
80	100	100	111	108	121,4	48



**SN1761-**

Mat.: ST  
52±2HRC+CuSn12



SN1761-d1-L2



d1	L2	d2	d3	d4	d5	L1
19/20	31	28	34	29	44,4	18
24/25	36	38	44	39	54,4	23
30/32	43	45	53	48	63,4	30
38/40	51	54	63	58	73,4	38
48/50	61	65	79	74	89,4	48
63	74	81	92	87	102,4	61
80	91	100	111	106	121,4	78