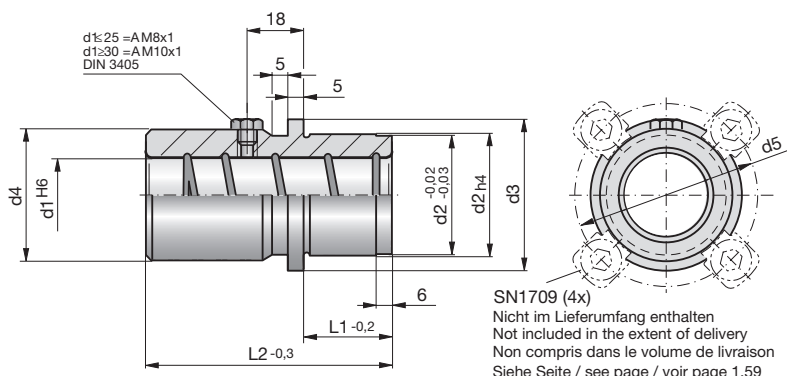


Gleitführungsbuchsen

Guide bushes

Bagues pour guidage lisse

1



SN1762-

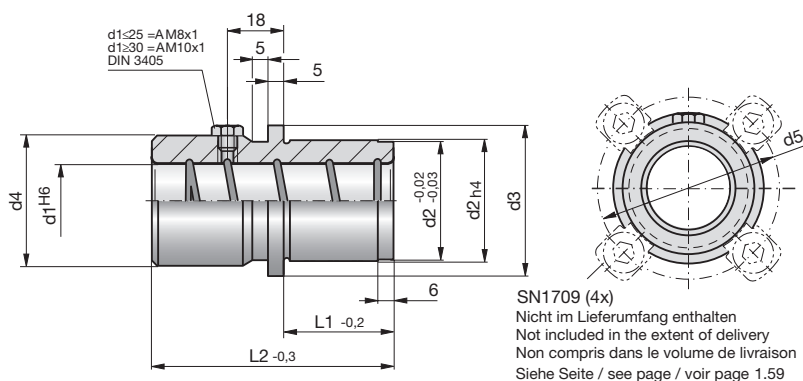
Mat.: ST
52±2HRC+CuSn12



SN1762-d1-L2



d1	L2	d2	d3	d4	d5	L1
19/20	70	28	34	31	44,4	18
24/25	80	38	44	41	54,4	23
30/32	90	45	53	50	63,4	26
38/40	100	54	63	60	73,4	30
48/50	110	65	79	76	89,4	35
63	130	81	92	89	102,4	48
80	150	100	111	108	121,4	48



SN1763-

Mat.: ST
52±2HRC+CuSn12



SN1763-d1-L2



d1	L2	d2	d3	d4	d5	L1
19/20	70	28	34	31	44,4	27
24/25	80	38	44	41	54,4	32
30/32	90	45	53	50	63,4	37
38/40	100	54	63	60	73,4	47
48/50	110	65	79	76	89,4	57
63	130	81	92	89	102,4	67
80	150	100	111	108	121,4	77