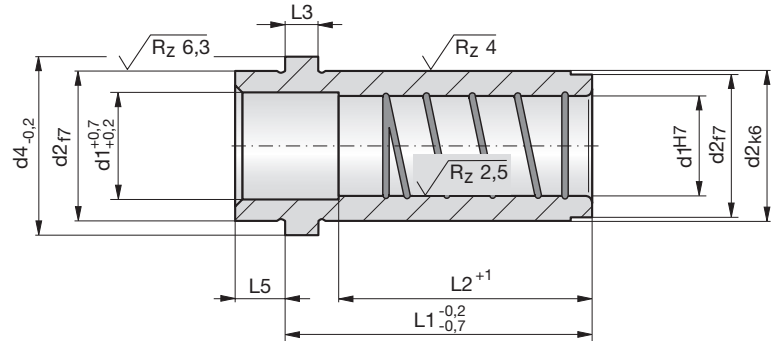
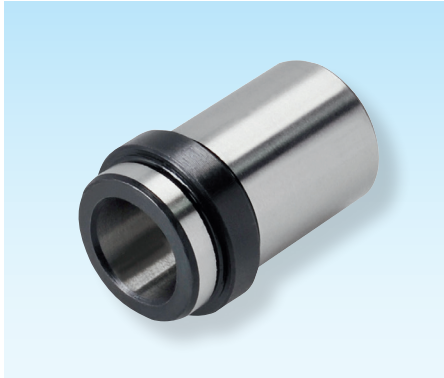


Führungsbuchsen

Guide bushes

Bagues lisses

1



Z75-

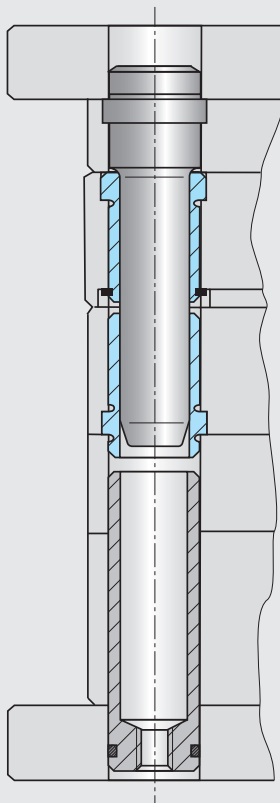
Mat.: 1.7131
60±2HRC

Z75-d1-L1



Mat. 17 % Cr
auf Anfrage
on request
sur demande

* ohne Schmiernuten
without lubrication grooves
sans gorges de graissage



d1	L1	L2	d2	d4	L3	L5	d1	L1	L2	d2	d4	L3	L5
9*/10*	16	L1	14	17	4	5	25/26	46	L1	34	38	8	8
	21	L1	14	17	4	5		56	L1	34	38	8	8
	26	L1	14	17	4	5		66	L1	34	38	8	8
	36	L1	14	17	4	5		76	L1	34	38	8	8
	46	L1	14	17	4	5		86	L1	34	38	8	8
	56	50	14	17	4	5		96	L1	34	38	8	8
11/12	16	L1	18	22	4	5	30/32	116	106	34	38	8	8
	21	L1	18	22	4	5		36	L1	42	46	8	8
	26	L1	18	22	4	5		46	L1	42	46	8	8
	36	L1	18	22	4	5		56	L1	42	46	8	8
	46	L1	18	22	4	5		66	L1	42	46	8	8
	56	51	18	22	4	5		76	L1	42	46	8	8
15/16	66	51	18	22	4	5	86	L1	42	46	8	8	
	16	L1	24	28	6	6	96	L1	42	46	8	8	
	21	L1	24	28	6	6	116	L1	42	46	8	8	
	26	L1	24	28	6	6	136	120	42	46	8	8	
	36	L1	24	28	6	6	156	150	42	46	8	8	
	46	L1	24	28	6	6	176	150	42	46	8	8	
19/20	56	L1	24	28	6	6	38/40	46	L1	50	54	8	10
	66	L1	24	28	6	6		56	L1	50	54	8	10
	76	L1	24	28	6	6		66	L1	50	54	8	10
	86	L1	24	28	6	6		76	L1	50	54	8	10
	96	96	24	28	6	6		96	L1	50	54	8	10
	16	L1	28	32	6	8		116	L1	50	54	8	10
25/26	21	L1	28	32	6	8	48/50	136	130	50	54	8	10
	26	L1	28	32	6	8		156	150	50	54	8	10
	36	L1	28	32	6	8		176	150	50	54	8	10
	46	L1	28	32	6	8		56	L1	63	70	10	10
	56	L1	28	32	6	8		66	L1	63	70	10	10
	66	L1	28	32	6	8		76	L1	63	70	10	10
25/26	76	L1	28	32	6	8	96	L1	63	70	10	10	
	86	L1	28	32	6	8	116	L1	63	70	10	10	
	96	96	28	32	6	8	136	L1	63	70	10	10	
	21	L1	34	38	8	8	156	150	63	70	10	10	
	26	L1	34	38	8	8	176	150	63	70	10	10	
	36	L1	34	38	8	8							