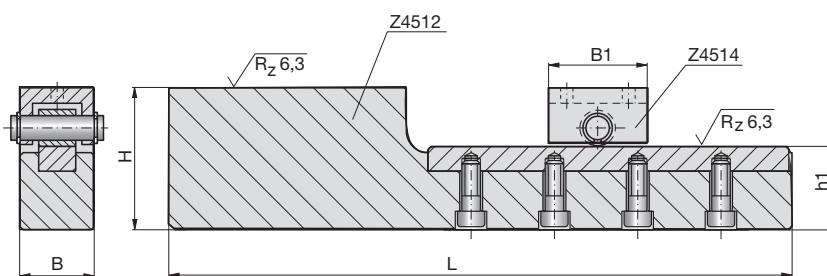
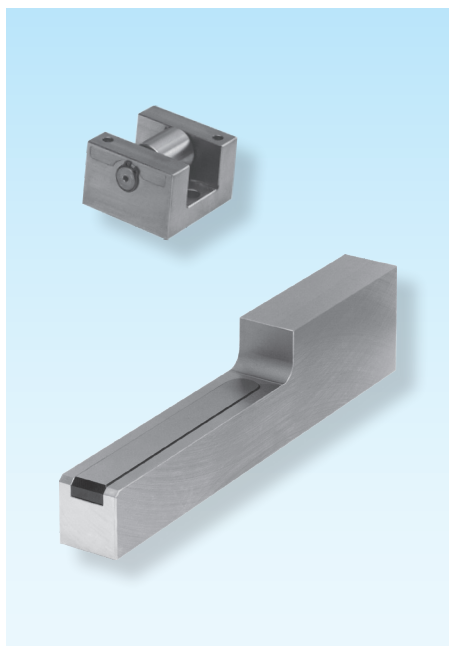


1

Rollenführungen

Roller guides

Guidages à rouleaux



Z4510-

Mat.: 1.1730
Mat.: 1.2436
~58HRC

Type	L	H	B	B1	h1
1	296	67	37	47	39
2	446	77	47	52	45
3	596	87	62	57	50

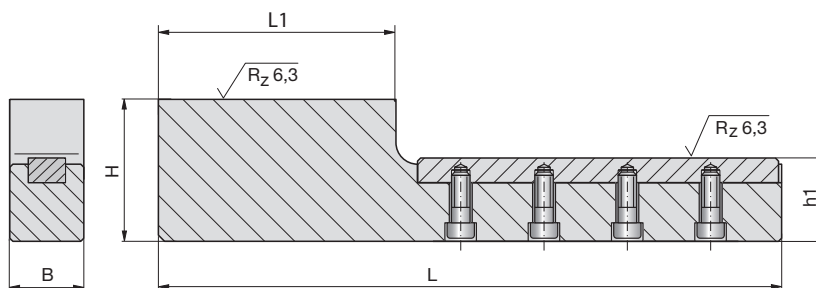
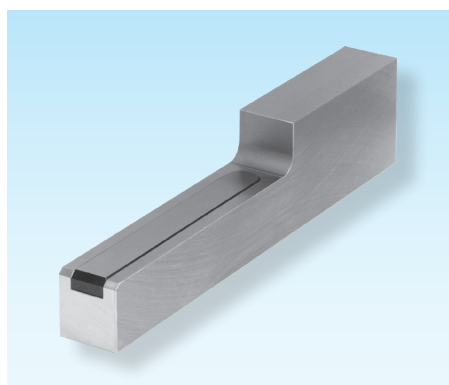
Z4510-Type



Rollenführungselemente

Roller-guide elements

Guidages à rouleaux



Z4512-

Mat.: 1.1730
Mat.: 1.2436
~58HRC

Type	L	H	B	L1	h1
1	296	67	37	120	39
2	446	77	47	130	45
3	596	87	62	140	50

Z4512-Type



D 3002A 07.2018