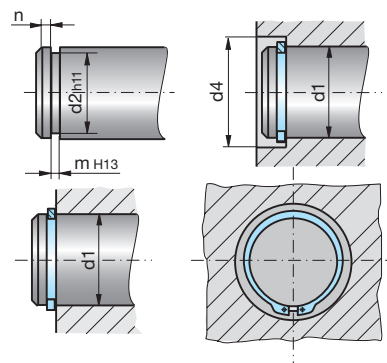
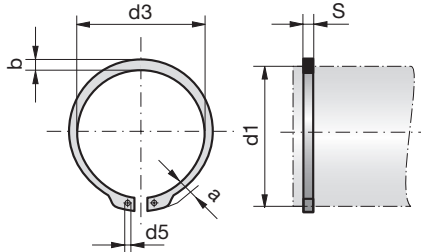


Sicherungsringe für Wellen

External circlip

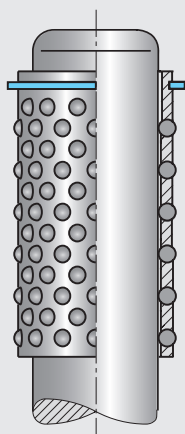
Circlip pour arbre



SN1791-

DIN 471

SN1791-d1-S



d1	S	a	b	d2	d3	d4	d5	≥ n	m	SN1789/SN1790 SN1798/SN1799 d	SN17950/SN17951 d
12	1,0	3,3	1,8	11,5	11,0	19,6	1,7	0,8	1,1	-	-
14	1,0	3,5	2,1	13,4	12,9	22,0	1,7	0,9	1,1	10	-
16	1,0	3,5	2,2	15,2	14,7	24,4	1,7	1,2	1,1	12	-
18	1,2	3,9	2,4	17,0	16,5	26,8	2,0	1,5	1,3	-	-
20	1,2	4,0	2,6	19,0	18,5	29,0	2,0	1,5	1,3	15	-
21	1,2	4,1	2,7	20,0	19,5	30,2	2,0	1,5	1,3	16	-
22	1,2	4,2	2,8	21,0	20,5	31,4	2,0	1,5	1,3	-	-
24	1,2	4,4	3,0	22,9	22,2	33,8	2,0	1,7	1,3	19	19
25	1,2	4,4	3,0	23,9	23,2	34,8	2,0	1,7	1,3	20	20
26	1,2	4,5	3,1	24,9	24,2	36,1	2,0	1,7	1,3	-	-
28	1,5	4,7	3,2	26,6	25,9	38,4	2,0	2,1	1,6	24	-
29	1,5	4,8	3,4	27,6	26,9	39,6	2,0	2,1	1,6	25	24
30	1,5	5,0	3,5	28,6	27,9	41,0	2,0	2,1	1,6	-	25
34	1,5	5,4	3,8	32,3	31,5	45,8	2,5	2,6	1,6	-	-
37	1,75	5,7	4,1	35,0	34,2	49,4	2,5	3,0	1,85	30	30
38	1,75	5,8	4,2	36,0	35,2	50,6	2,5	3,0	1,85	32	32
42	1,75	6,5	4,5	39,5	38,5	56,0	2,5	3,8	1,85	-	-
45	1,75	6,7	4,7	42,5	41,5	59,4	2,5	3,8	1,85	38	-
47	1,75	6,8	4,9	44,5	43,5	61,6	2,5	3,8	1,85	40	40
50	2,0	6,9	5,1	47,0	45,8	64,8	2,5	4,5	2,15	-	-
54	2,0	7,1	5,3	51,0	49,8	70,0	2,5	4,5	2,15	-	-
55	2,0	7,2	5,4	52,0	50,8	70,4	2,5	4,5	2,15	48	-
57	2,0	7,3	5,5	54,0	52,8	72,2	2,5	4,5	2,15	50	50
63	2,0	7,6	6,2	60,0	58,8	79,2	2,5	4,5	2,15	-	-
68	2,5	8,0	6,5	65,0	63,5	85,0	3,0	4,5	2,65	60	-
72	2,5	8,2	6,8	69,0	67,5	89,4	3,0	4,5	2,65	63	-
80	2,5	8,6	7,3	75,0	73,5	96,2	3,0	5,3	2,65	-	-