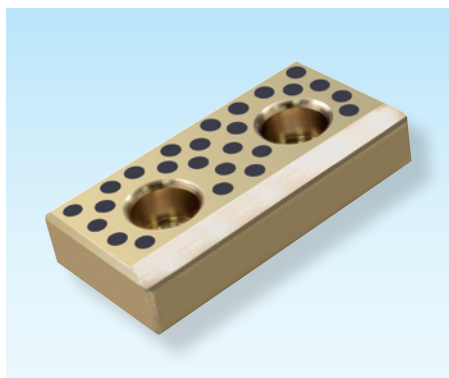


1

Stollenführungen ISO 9183-1, selbstschmierend



SN4175-

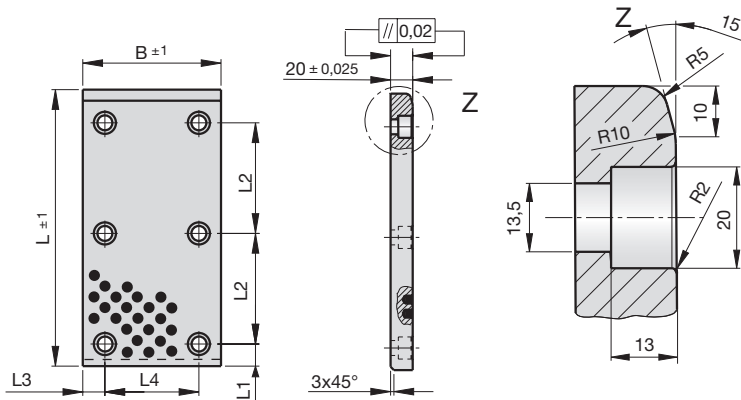
Mat.: Bronze
190-220 HB S10/3000
<150 °C



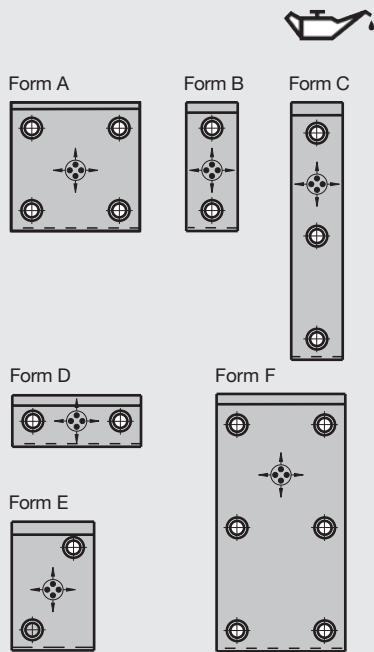
SN4175-Form-B-L



Wear plates ISO 9183-1, self-lubricating



Plaques de frottement ISO 9183-1, autolubrifiantes



Form	B	L	L1	L2	L3	L4	Form	B	L	L1	L2	L3	L4
B	50	80	20	35	25	-	D	125	50	25	132	20	85
B	50	100	20	55	25	-	E	125	80	20	35	20	85
B	50	125	20	80	25	-	A	125	100	20	55	20	85
B	50	160	20	115	25	-	A	125	125	20	80	20	85
B	50	200	20	155	25	-	A	125	160	20	115	20	85
C	50	250	20	100	25	-	A	125	200	20	155	20	85
D	80	50	25	100	20	40	F	125	250	20	100	20	85
E	80	80	20	35	20	40	F	125	315	20	132	20	85
E	80	100	20	55	20	40	D	160	50	25	132	20	120
E	80	125	20	80	20	40	A	160	80	20	35	20	120
A	80	160	20	115	20	40	A	160	100	20	55	20	120
A	80	200	20	155	20	40	A	160	125	20	80	20	120
F	80	250	20	100	20	40	A	160	160	20	115	20	120
F	80	315	20	132	20	40	A	160	200	20	155	20	120
D	100	50	25	132	20	60	F	160	250	20	100	20	120
E	100	80	20	35	20	60	F	160	315	20	132	20	120
E	100	100	20	55	20	60							
A	100	125	20	80	20	60							
A	100	160	20	115	20	60							
A	100	200	20	155	20	60							
F	100	250	20	100	20	60							
F	100	315	20	132	20	60							