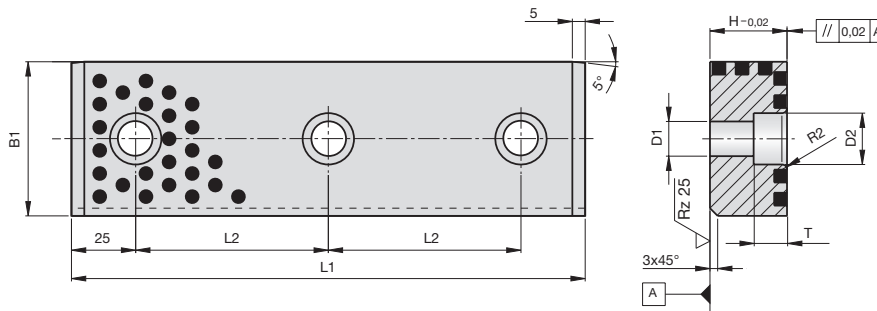


Gleitleisten VDI 3357,
selbstschmierend mit 2 Gleitflächen

Guide strips VDI 3357
with 2 slide areas, self-lubricating

Barres de glissement VDI 3357,
autolubrifiantes avec 2 surface de glissement



SN4178-

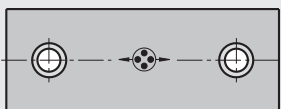
Mat.: Bronze
190-220 HB S10/3000
< 150 °C



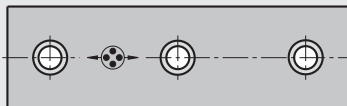
SN4178-B1-H-L1



Form A



Form B



B1	H	L1	Form	L2	D1	D2	T	Bohrungen Drillings Perçages
25	12	110	A	60	9	15	8,5	2
25	12	120	A	70	9	15	8,5	2
25	15	110	A	60	11	18	10,5	2
25	15	120	A	70	11	18	10,5	2
60	30	125	A	75	13,5	20	13	2
60	30	160	A	110	13,5	20	13	2
60	30	200	B	75	13,5	20	13	3
60	40	125	A	75	13,5	20	13	2
60	40	160	A	110	13,5	20	13	2
60	40	200	B	75	13,5	20	13	3