

### Winkelleisten, selbstschmierend

### Angle strips, self-lubricating

### Guide de tiroirs, autolubrifiantes

1

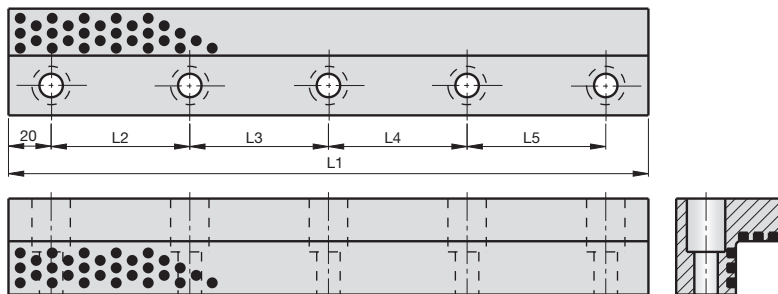
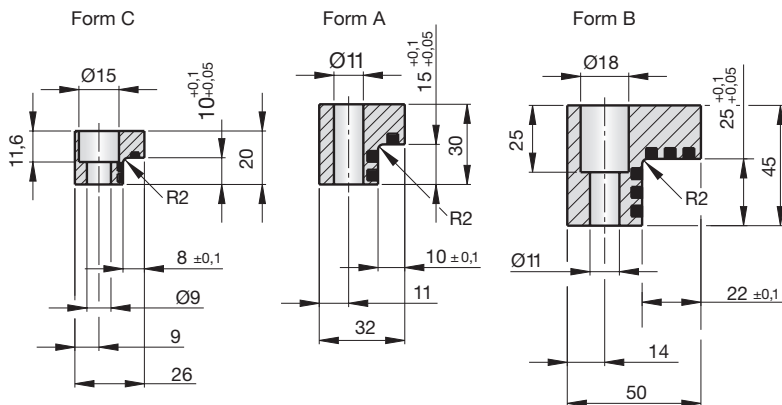
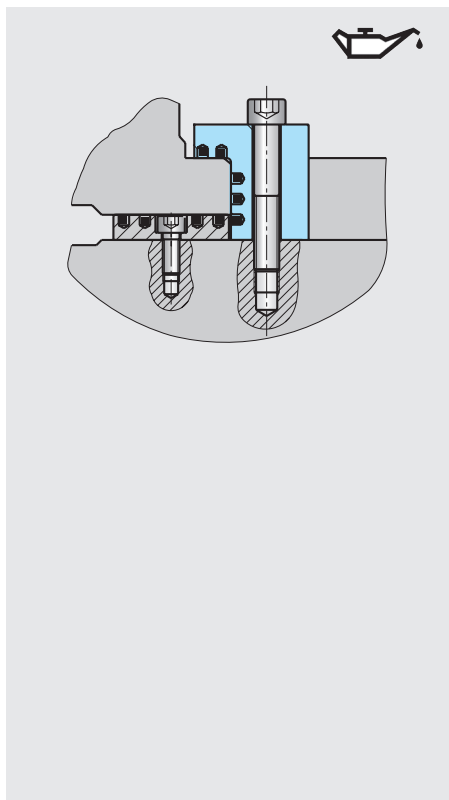


**SN4181-**

Mat.: Bronze  
190-220 HB S10/3000  
< 150 °C



SN4181-Form-L1



Form	L1	L2	L3	L4	L5	Bohrungen Drillings Perçages
C	100	60	-	-	-	2
C	150	55	55	-	-	3
C	200	55	50	55	-	4
A	100	60	-	-	-	2
A	150	55	55	-	-	3
A	200	55	50	55	-	4
A	250	70	70	70	-	4
B	200	55	50	55	-	4
B	250	70	70	70	-	4
B	300	65	65	65	65	5
B	350	80	75	75	80	5