

1

Winkelleisten VDI 3357, selbstschmierend

Angle strips VDI 3357, self-lubricating

Guide de tiroirs VDI 3357, autolubrifiantes

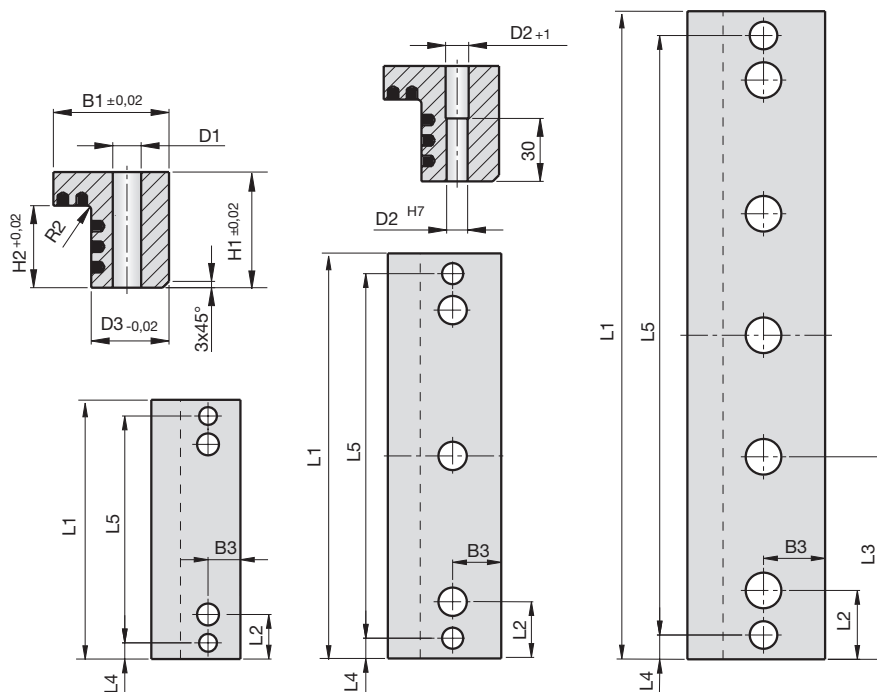
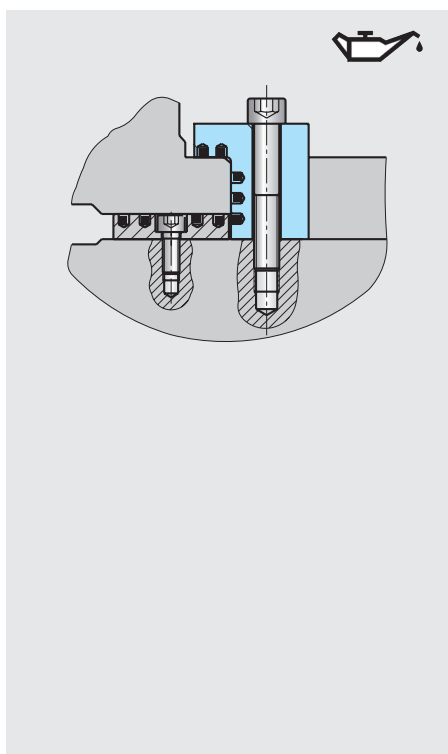


SN4182-

Mat.: Bronze
190-220 HB S10/3000
< 150 °C



SN4182-H1-
B1-L1



H1	B1	L1	D3	B3	H2	L2	L3	L4	L5	D1	D2
50	45	100	30	15	34,5	27,5	-	10	80	13,5	10
	45	160	30	15	34,5	27,5	-	10	140	13,5	10
55	55	100	37	20	39	27,5	-	10	80	13,5	10
	55	160	37	20	39	27,5	-	10	140	13,5	10
75	70	160	50	30	55	35	-	12,5	135	17,5	12
	70	200	50	30	55	35	-	12,5	175	17,5	12
	70	250	50	30	55	35	-	12,5	225	17,5	12
	70	400	50	30	55	35	125	12,5	375	17,5	12
90	85	160	63	38	65	42,5	-	15	130	22	16
	85	200	63	38	65	42,5	-	15	170	22	16
	85	250	63	38	65	42,5	-	15	220	22	16
	85	400	63	38	65	42,5	125	15	370	22	16