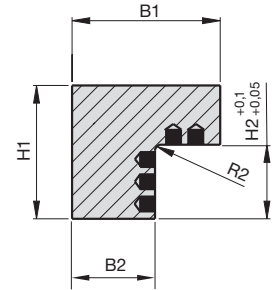
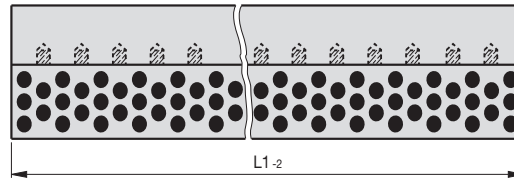
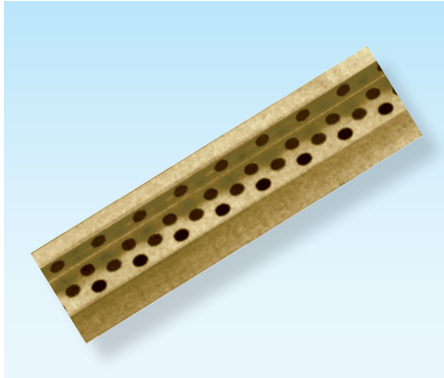


**Winkelleisten zum Ablängen,
selbstschmierend**

**Angle strips for cutting into
length, self-lubricating**

**Guide de tiroirs pour
tronçonner, autolubrifiantes**

1

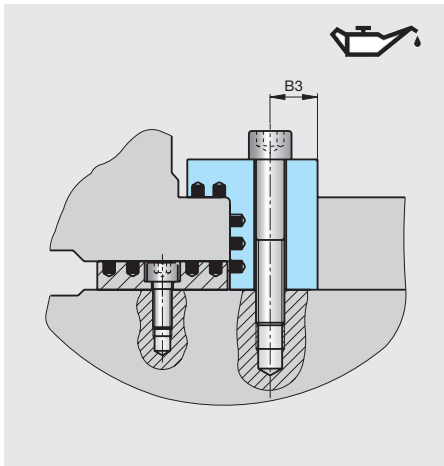


SN4183-

Mat.: Bronze
190-220 HB S10/3000
< 150 °C



SN4183-H1-
B1-L1



H1	B1	L1	B3	B2	H2	Empf. Verschraubung Recommended screwing Raccord a vis recommandé
12	20	305	6	15	6	M6
15	25	305	7	18	8	M6
20	30	305	9	21	12	M8
30	32	605	11	22	15	M10
35	35	605	11	23	24	M10
45	50	605	14	28	25	M12
50	50	605	17	34	34	M12
30	32	1005	11	22	15	M10
35	35	1005	11	23	24	M10
45	50	1005	14	28	25	M12
50	50	1005	17	34	34	M12