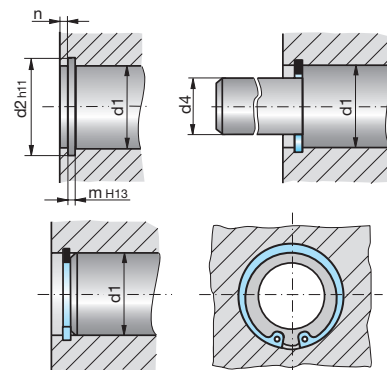
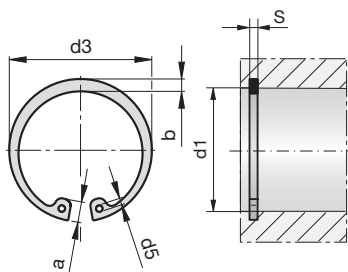


1

Sicherungsringe für Bohrungen

Internal circlip

Circlip pour alésage



SN1793-

DIN 472

SN1793-d1-s



d1	S	d3	a	b	d5	d2	d4	m min.	n
14	1,00	15,1	3,7	1,8	1,7	14,6	6,0	1,10	0,9
17	1,00	18,3	3,9	2,1	1,7	17,8	8,4	1,10	1,2
22	1,00	23,5	4,2	2,5	2,0	23,0	12,6	1,10	1,5
25	1,20	26,9	4,5	2,7	2,0	26,2	15,0	1,30	1,8
26	1,20	27,9	4,7	2,8	2,0	27,2	15,6	1,30	1,8
28	1,20	30,1	4,8	2,9	2,0	30,0	17,4	1,30	2,1
32	1,20	34,4	5,4	3,2	2,5	33,7	20,2	1,30	2,6
33	1,20	35,5	5,4	3,3	2,5	35,4	21,2	1,30	2,6
35	1,50	37,8	5,4	3,4	2,5	37,0	23,2	1,60	3,0
38	1,50	40,8	5,5	3,7	2,5	40,7	26,0	1,60	3,0
40	1,75	43,5	5,8	3,9	2,5	42,5	27,4	1,85	3,8
44	1,75	47,5	6,0	4,2	2,5	47,4	31,0	1,85	3,8
45	1,75	48,5	6,2	4,3	2,5	47,5	31,6	1,85	3,8
50	2,00	54,2	6,5	4,6	2,5	54,0	36,0	2,15	4,5
60	2,00	64,2	7,3	5,4	2,5	63,0	44,4	2,15	4,5
72	2,50	76,5	7,8	6,4	3,0	75,0	55,4	2,65	4,5
75	2,50	79,5	7,8	6,6	3,0	78,0	58,4	2,65	4,5

