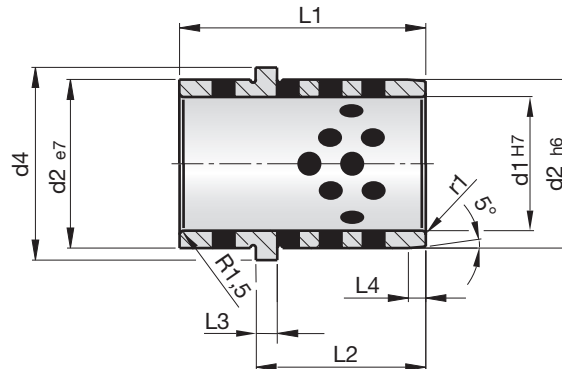


Gleitführungsbuchsen, selbstschmierend

Guide bushes, self-lubricating

Bagues pour guidage lisse, autolubrifiantes



Z4194-

Mat.: Bronze 190-220
HB S10/3000
< 150 °C



Z4194-d1-L1



d1	L1	L2	d2	d4	L4	L3	r1
14	26	17	20	25	2	6	1,5
15	26	17	20	25	2	6	1,5
18	39	22	26	31	3	6	1,5
20	39	22	26	31	3	6	1,5
22	49	27	30	35	4	6	1,5
24	35	27	30	35	4	6	1,5
24	49	27	30	35	4	6	1,5
30	63	36	42	47	4	6	1,5
32	44	36	42	47	4	6	1,5
32	63	36	42	47	4	6	1,5
40	64	45,5	50	60	4	6	1,5
50	92	63,5	63	72	8	8	1,5
63	108	70,5	80	90	8	8	1,5

