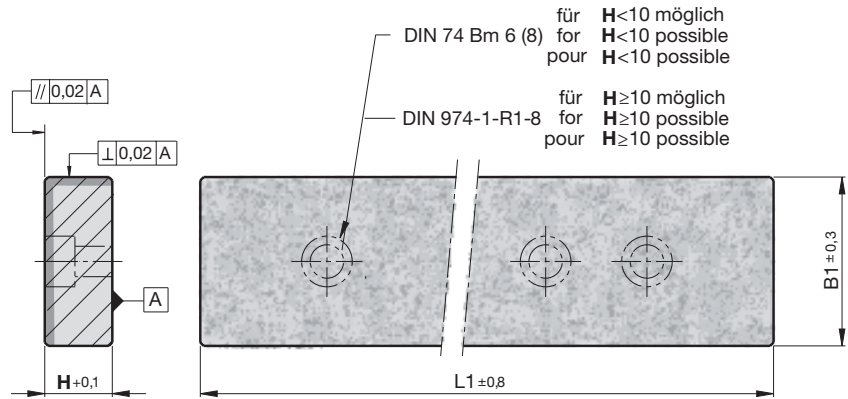
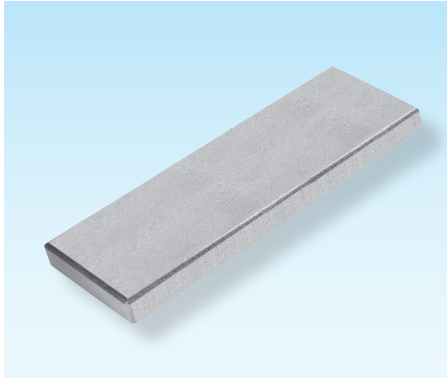


Flachführungsleisten,  
selbstschmierend

Flat guide strips,  
self-lubricating

Barres de guidage plate,  
autolubrifiantes

1

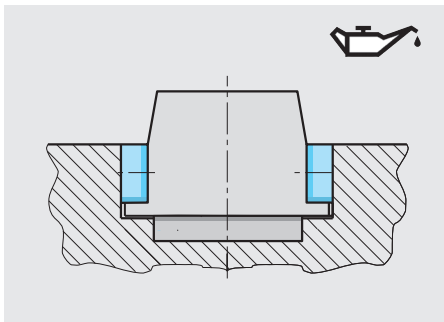


Z3870-

Mat.: SNS Sintermetall/  
Sintered metal/Métal  
fritté



Z3870-B1-H-L1



B1	H	L1
35	10	605