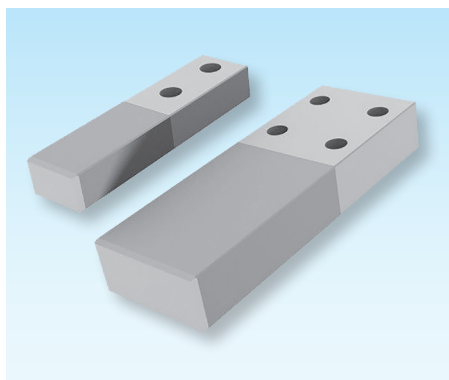


1

Flachführungsleiste

Flat guide strip

Barres de guidage plate

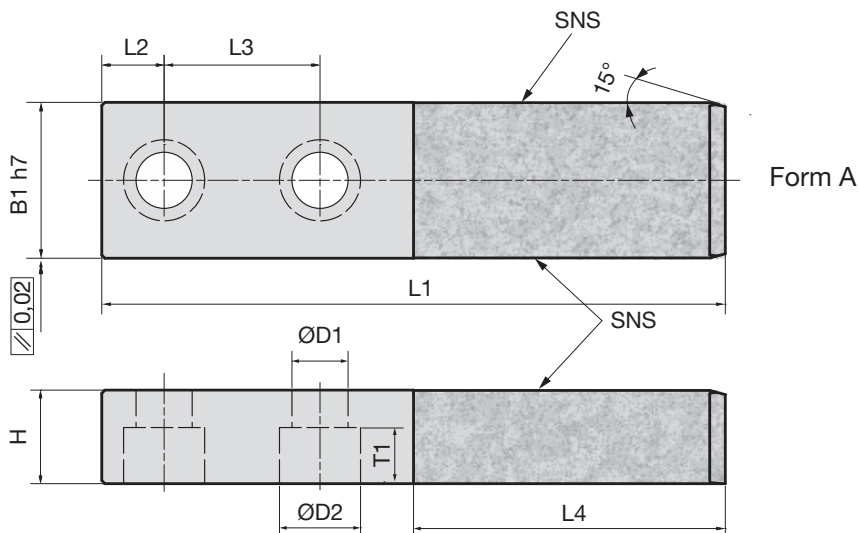


Z3850-

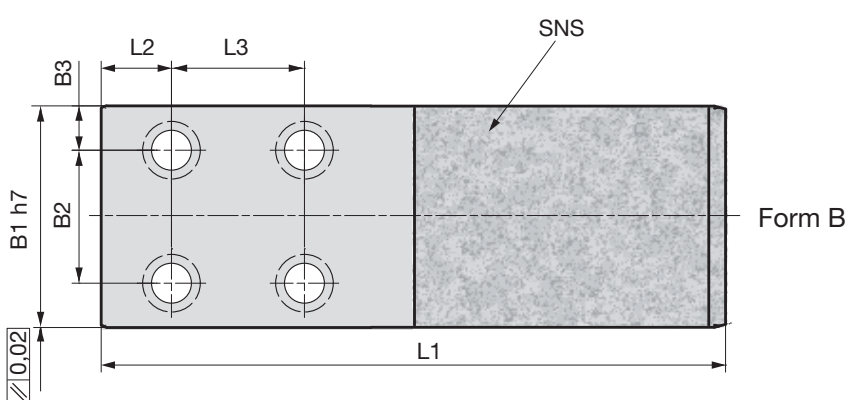
Mat.: SNS Sintermetall/
Sintered metal/Métal
fritté



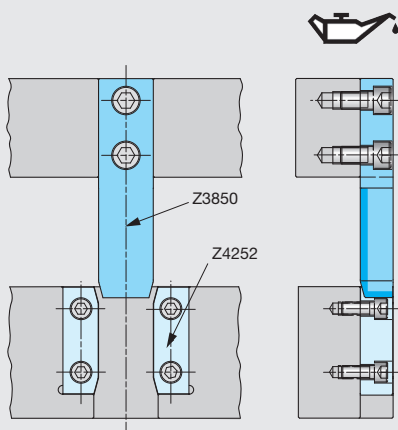
Z3850-B1-H-L1



Form A



Form B



Z4252 (2x)

Nicht im Lieferumfang enthalten -
Bitte separat bestellen

Not includes in the extent of delivery -
Please order separately

Non compris dans le volume de livraison -
S'il vous plaît commander séparément

B1	H	L1	Form	L2	L3	L4	D2	D1	T1	B3	B2	Schrauben Screws Vis SN3500-...	Bohrungen Drillings Perçages
30	15	150	A	30	50	50	11	6,6	6,8	-	-	M6x16	2
40	15	150	A	30	50	50	11	6,6	6,8	-	-	M6x16	2
50	22	160	A	30	50	50	11	6,6	6,8	-	-	M6x16	2
50	30	160	A	20	50	60	26	17,5	17,5	-	-	M16-35	2
50	30	200	A	20	50	100	26	17,5	17,5	-	-	M16-35	2
50	30	260	A	20	80	120	26	17,5	17,5	-	-	M16-35	2
70	35	230	A	25	60	100	26	17,5	17,5	-	-	M16-40	2
70	35	260	A	25	60	120	26	17,5	17,5	-	-	M16-40	2
70	35	300	A	25	75	160	26	17,5	17,5	-	-	M16-40	2
70	35	350	A	25	150	150	26	17,5	17,5	-	-	M16-40	2
100	45	230	B	30	60	100	32	22	21	20	60	M20-50	4
100	45	280	B	30	60	160	32	22	21	20	60	M20-50	4
100	45	330	B	30	100	160	32	22	21	20	60	M20-50	4
100	45	390	B	30	120	200	32	22	21	20	60	M20-50	4