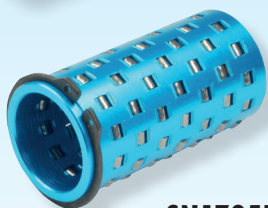


Rollenkäfige

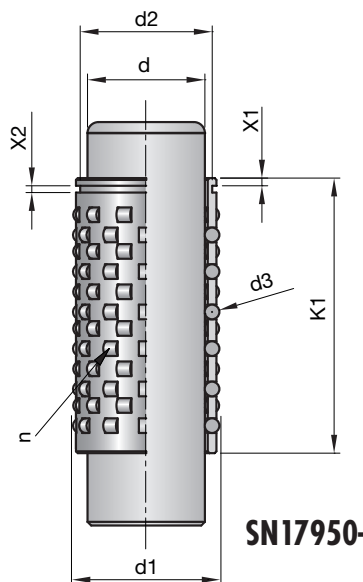
Roller retainers

Cages à rouleur

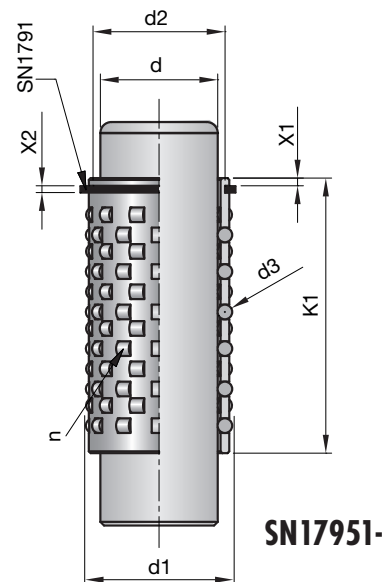
SN17950-



SN17951-



SN17950-

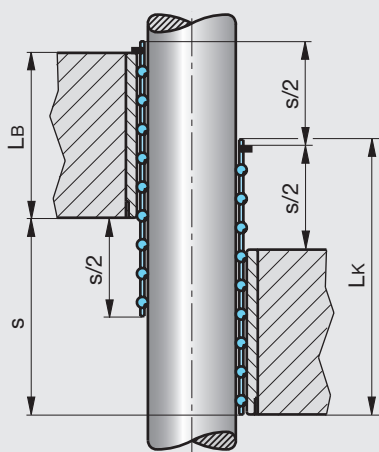


SN17951-

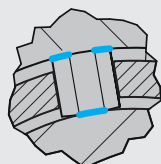
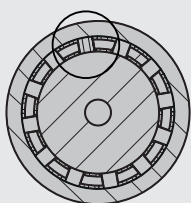
SN17950-
SN17951-

Mat.: Aluminium

SN17950-d-K1
SN17951-d-K1



$$LK = LB + 0,5 \times s$$



d	K1	d1	d2	d3	n	X1	X2
19	45	25	22,9	3	32	1,6	1,3
	55	25	22,9	3	40	1,6	1,3
	75	25	22,9	3	56	1,6	1,3
20	45	26	23,9	3	32	1,6	1,3
	55	26	23,9	3	40	1,6	1,3
24	55	30	27,6	3	50	1,6	1,6
	75	30	27,6	3	70	1,6	1,6
25	45	31	28,6	3	40	1,6	1,6
	55	31	28,6	3	50	1,6	1,6
	75	31	28,6	3	70	1,6	1,6
30	95	31	28,6	3	90	1,6	1,6
	55	38	35	4	60	2,1	1,85
	65	38	35	4	72	2,1	1,85
32	85	38	35	4	96	2,1	1,85
	55	40	36	4	60	2,1	1,85
	65	40	36	4	72	2,1	1,85
40	85	40	36	4	96	2,1	1,85
	65	48	44,5	4	84	2,1	1,85
	95	48	44,5	4	126	2,1	1,85
50	115	48	44,5	4	154	2,1	1,85
	125	48	44,5	4	168	2,1	1,85
	65	58	54	4	108	2,1	2,1
50	95	58	54	4	162	2,1	2,1
	125	58	54	4	216	2,1	2,1