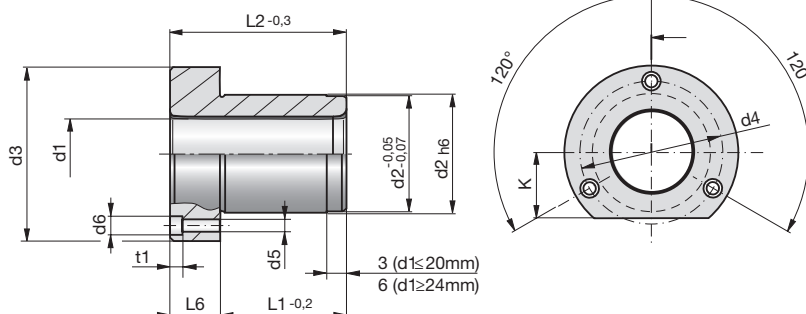


1

Gleitführungsbuchsen

Guide bushes

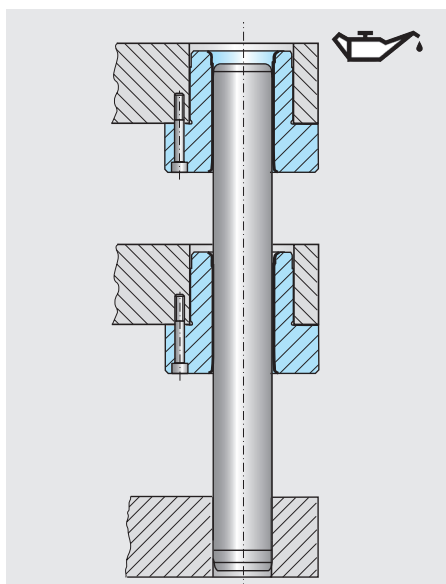
Bagues pour guidage lisse



SN1770-SNS-

Mat.: SNS Sintermetall/
Sintered metal/Métal fritté
~DIN 9831-1/ISO 9448-2

SN1770-SNS-
d1-L2



a) siehe Seite Info 1.158
see page Info 1.164
voir page Info 1.170

| d1 | L2 | d2 | d3 | d4 | L1 | K | d6 | d5 | t1 |
|-------|-----|-----|-----|-----|----|----|----|------|------|
| 15/16 | 29 | 28 | 45 | 35 | 23 | 15 | 8 | 4,5 | 3,5 |
| | 36 | 28 | 45 | 35 | 30 | 15 | 8 | 4,5 | 3,5 |
| 19/20 | 38 | 32 | 50 | 40 | 23 | 18 | 8 | 4,5 | 4,6 |
| | 45 | 32 | 50 | 40 | 30 | 18 | 8 | 4,5 | 4,6 |
| 24/25 | 52 | 32 | 50 | 40 | 37 | 18 | 8 | 4,5 | 4,6 |
| | 38 | 40 | 63 | 50 | 23 | 23 | 10 | 5,5 | 5,7 |
| 30/32 | 55 | 40 | 63 | 50 | 30 | 23 | 10 | 5,5 | 5,7 |
| | 62 | 40 | 63 | 50 | 37 | 23 | 10 | 5,5 | 5,7 |
| 38/40 | 45 | 48 | 72 | 58 | 30 | 28 | 10 | 5,5 | 5,7 |
| | 62 | 48 | 72 | 58 | 37 | 28 | 10 | 5,5 | 5,7 |
| 48/50 | 72 | 48 | 72 | 58 | 47 | 28 | 10 | 5,5 | 5,7 |
| | 55 | 58 | 85 | 70 | 30 | 33 | 11 | 6,6 | 6,8 |
| 60/63 | 67 | 58 | 85 | 70 | 37 | 33 | 11 | 6,6 | 6,8 |
| | 77 | 58 | 85 | 70 | 47 | 33 | 11 | 6,6 | 6,8 |
| 80 | 62 | 70 | 104 | 86 | 37 | 38 | 15 | 9,0 | 9,0 |
| | 89 | 70 | 104 | 86 | 47 | 38 | 15 | 9,0 | 9,0 |
| 80 | 102 | 70 | 104 | 86 | 60 | 38 | 15 | 9,0 | 9,0 |
| | 89 | 85 | 120 | 100 | 47 | 46 | 15 | 9,0 | 9,0 |
| 80 | 102 | 85 | 120 | 100 | 60 | 46 | 15 | 9,0 | 9,0 |
| | 125 | 105 | 148 | 125 | 75 | 56 | 18 | 11,0 | 11,0 |