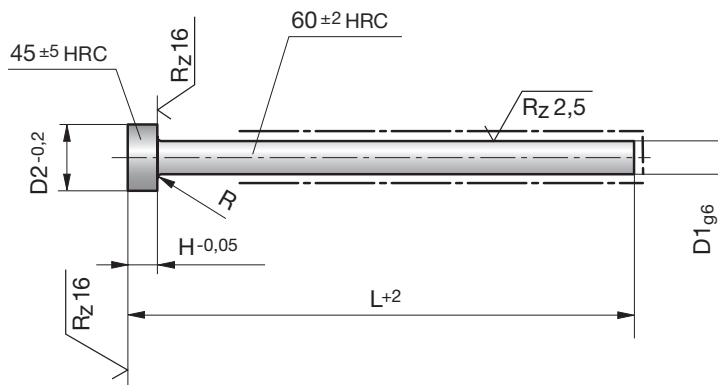
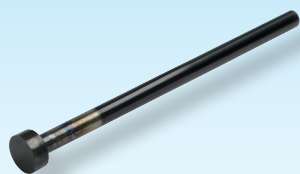


### Auswerferstifte

### Ejector pins

### Ejecteurs

DLC 



4

**Z98-DLC-**

Mat.: WS (~1.2516)  
DIN ISO 6751  
DLC

 Z98-DLC-D1-L



D1	L	D2	H	R
1,6	40	3	1,5	0,2
	63	3	1,5	0,2
	80	3	1,5	0,2
	100	3	1,5	0,2
	125	3	1,5	0,2
	160	3	1,5	0,2
2	200	3	1,5	0,2
	40	4	2	0,2
	63	4	2	0,2
	80	4	2	0,2
	100	4	2	0,2
	125	4	2	0,2
2,2	160	4	2	0,2
	200	4	2	0,2
	250	4	2	0,2
	100	4	2	0,2
	125	4	2	0,2
	160	4	2	0,2
2,5	200	4	2	0,2
	250	4	2	0,2
	40	5	2	0,3
	63	5	2	0,3
	80	5	2	0,3
	100	5	2	0,3
	125	5	2	0,3
	160	5	2	0,3
	200	5	2	0,3
	250	5	2	0,3

D1	L	D2	H	R
3,0	40	6	3	0,3
	63	6	3	0,3
	80	6	3	0,3
	100	6	3	0,3
	125	6	3	0,3
	160	6	3	0,3
3,2	200	6	3	0,3
	250	6	3	0,3
	100	6	3	0,3
	125	6	3	0,3
	160	6	3	0,3
	200	6	3	0,3
3,5	250	6	3	0,3
	100	7	3	0,3
	125	7	3	0,3
	160	7	3	0,3
	200	7	3	0,3
	250	7	3	0,3
3,7	100	7	3	0,3
	125	7	3	0,3
	160	7	3	0,3
	200	7	3	0,3
	250	7	3	0,3
	4,0	40	8	3
63		8	3	0,3
80		8	3	0,3
100		8	3	0,3
125		8	3	0,3

D1	L	D2	H	R
4,0	160	8	3	0,3
	200	8	3	0,3
	250	8	3	0,3
	315	8	3	0,3
4,2	100	8	3	0,3
	125	8	3	0,3
	160	8	3	0,3
	200	8	3	0,3
4,5	250	8	3	0,3
	315	8	3	0,3
	100	8	3	0,3
	125	8	3	0,3
5,0	160	8	3	0,3
	200	8	3	0,3
	40	10	3	0,3
	63	10	3	0,3
5,2	80	10	3	0,3
	100	10	3	0,3
	125	10	3	0,3
	160	10	3	0,3
	200	10	3	0,3
	250	10	3	0,3

D1	L	D2	H	R	D1	L	D2	H	R	D1	L	D2	H	R	
5,2	315	10	3	0,3	8,0	63	14	5	0,5	10,5	250	16	5	0,5	
5,5	100	10	3	0,3		80	14	5	0,5		315	16	5	0,5	
6,0	125	10	3	0,3		100	14	5	0,5	12,0	80	18	7	0,8	
	160	10	3	0,3		125	14	5	0,5		100	18	7	0,8	
	200	10	3	0,3		160	14	5	0,5		125	18	7	0,8	
	40	12	5	0,5		200	14	5	0,5		160	18	7	0,8	
	63	12	5	0,5		250	14	5	0,5		200	18	7	0,8	
6,2	80	12	5	0,5		8,2	315	14	5	0,5	12,5	250	18	7	0,8
	100	12	5	0,5			100	14	5	0,5		315	18	7	0,8
	125	12	5	0,5			125	14	5	0,5		14,0	160	18	7
	160	12	5	0,5	160		14	5	0,5	200			18	7	0,8
	200	12	5	0,5	200		14	5	0,5	250			18	7	0,8
	250	12	5	0,5	250		14	5	0,5	315	18		7	0,8	
	315	12	5	0,5	315		14	5	0,5	16,0	100		22	7	0,8
	100	12	5	0,5	10,0		80	16	5		0,5	125	22	7	0,8
	125	12	5	0,5			100	16	5		0,5	160	22	7	0,8
	160	12	5	0,5			125	16	5		0,5	200	22	7	0,8
200	12	5	0,5	160		16	5	0,5	250		22	7	0,8		
250	12	5	0,5	200		16	5	0,5	315	22	7	0,8			
315	12	5	0,5	250		16	5	0,5	10,2	100	22	7	0,8		
100	12	5	0,5	315		16	5	0,5		125	22	7	0,8		
125	12	5	0,5	10,2		125	16	5		0,5	160	22	7	0,8	
160	12	5	0,5			160	16	5		0,5	200	22	7	0,8	
200	12	5	0,5			200	16	5		0,5	250	22	7	0,8	
250	12	5	0,5		250	16	5	0,5	315	22	7	0,8			
315	12	5	0,5		315	16	5	0,5							
6,5	100	12	5		0,5	10,2	125	16	5	0,5					
	125	12	5		0,5		160	16	5	0,5					
	160	12	5		0,5		200	16	5	0,5					
	200	12	5		0,5		250	16	5	0,5					
	250	12	5		0,5		315	16	5	0,5					
7,0	100	12	5	0,5	10,5	100	16	5	0,5						
	125	12	5	0,5		125	16	5	0,5						
	160	12	5	0,5		160	16	5	0,5						
	200	12	5	0,5		200	16	5	0,5						
	250	12	5	0,5		250	16	5	0,5						