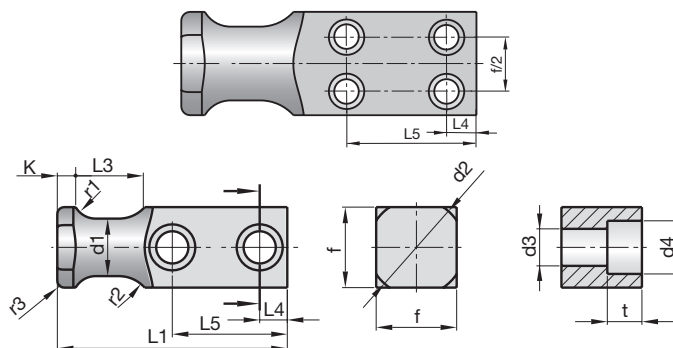


## Tragzapfen

## Lifting lugs

## Tourillon de manutention



2

SN1591-

VDI 3366  
Mat.: ST



SN1591-d1



d1	f	d2	L1	K	L3	L4	L5	D3	D4	t	r1	r2	r3	SN3500	Z1 max. (kg)
16	20	24	80	6	20	10	44	9,5	14,5	9	6	10	3	2xM8x25	320
20	25	30	90	8	25	10	47	11,5	17,5	11	8	12	3	2xM10x30	630
25	35	40	100	8	30	12	50	14	20	13	10	15	3	2xM12x40	1250
32	40	50	120	10	32	16	62	18	26	17,5	10	15	3	2xM16x45	2000
40	50	60	140	10	40	18	72	23	33	21,5	12,5	20	3	2xM20x60	3200
50	60	70	160	12	45	22	81	27	39	25,5	12,5	20	5	2xM24x70	5000
*63	80	90	200	12	50	20	98	23	33	21,5	15	25	5	4xM20x85	8000
*80	100	110	250	15	65	25	125	27	39	25,5	20	35	5	4xM24x120	12500
*100	120	130	300	15	80	30	155	33	48	32	25	40	5	4xM30x140	20000

