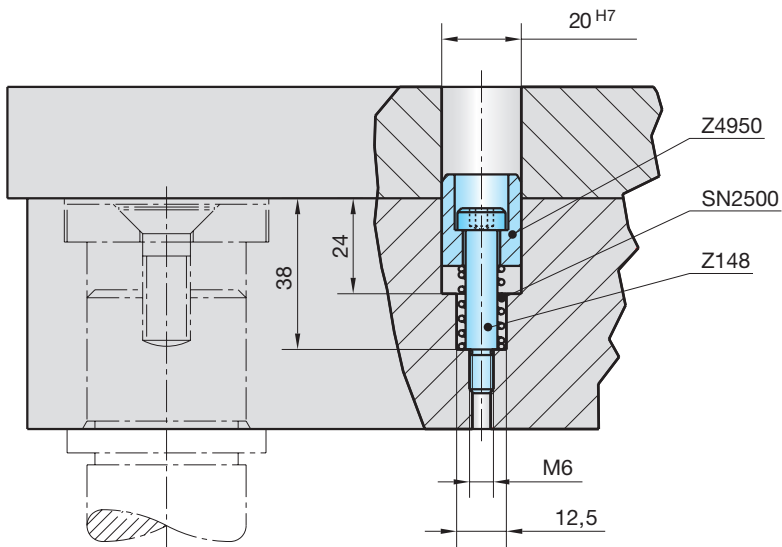


LK-SET-14 Zentriereinheit

LK-SET-14 Centring element

LK-SET-14 Unité de centrage



2

LK-SET-14-

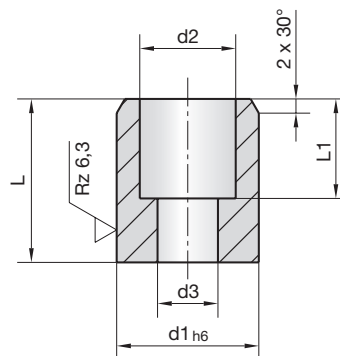
Mat.: ST



LK-SET-14-Type



| Type | STRACK-Norm STRACK-Standard Norme STRACK | Bezeichnung | Description | Désignation | Stück Quant. Nbr. | Mat.-Nr. Mat.-No Mat.-Nr. | Härte Hardness Résistance |
|------|--|------------------|---------------|----------------------------|-------------------------|---------------------------------|---------------------------------|
| 1 | Z4950-20-23 | Zentrierbolzen | Centring bolt | Boulon de centrage | 1 | 1.2210 | 56 +4 HRC |
| 1 | SN2500-11,5-25 | Druckfeder | Coil spring | Ressort helicoidaux | 1 | | |
| 1 | Z148-8-30 | Führungsschraube | Shoulder bolt | Vis épaulée à 6 pans creux | 1 | 12.9 | |



Z4950-

Mat.: ST
56+4HRC

| d1 | L | d3 | d2 | L1 |
|----|----|-----|------|----|
| 20 | 23 | 8,5 | 13,5 | 14 |
| | | | | |
| | | | | |



Z4950-d1-L



D 3002A 07.2018