

2

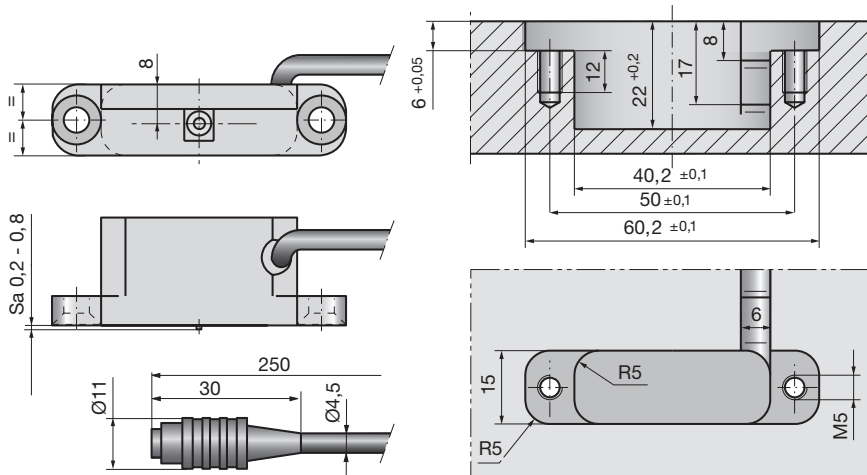
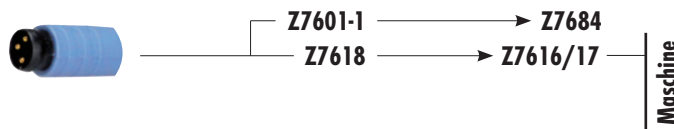
### Endschalter, innenliegend

### Limit switch, inside

### Contacteur de fin de course, intégré



Sa = Arbeitsschaltabstand.  
Sa = Work-switching gap.  
Sa = L'intervalle de communication de travail.



**Z7615**

Mat.: Al



Z7615



- Temperaturbeständigkeit bis 90 °C.
- Spritzwassergeschützt nach IP 66.
- Einstellung über Prüfluchte Z7684 und Adapter Z7601-1.
- Robustes Alugehäuse mit eingebautem Mikro-Endschalter.
- Anschluss über Z7616-1.
- Beim Einsatz mehrerer Endschalter, die gleichzeitig geschaltet werden müssen, ist das Anschlussgehäuse Z7616 / Z7617 erforderlich.
- Nicht belegte Anschlüsse müssen mit Blindstecker Z7619 überbrückt werden.

#### ACHTUNG!

Nur für Steuerspannung bis max. 30 V, 2 A zulässig.

- Thermal endurance up to 90 °C.
- Splash-proof to IP 66.
- Adjustment via Z7684 test light and adapter Z7601-1.
- Sturdy aluminium housing with integral micro-limit switch.
- Connection via Z7616-1.
- Connection housing Z7616 / Z7617 must be used if several limit switches have to be switched simultaneously.
- Dummy plug Z7619 must be fitted on unused connections.

#### ATTENTION!

Safe only for driving voltage up to max. 30 V, 2 A.

- Tenue en température constante jusqu'à 90 °C.
- Protection contre les projections d'eau selon le type de protection IP 66.
- Réglage par témoin lumineux Z7684 et adaptateur Z7601-1.

- Boîtier robuste en aluminium avec micro contacteur de fin de course intégré.
- Raccordement via Z7616-1.
- Lorsque plusieurs contacteurs de fin de course doivent être commutés en même temps, utiliser impérativement le boîtier de raccordement Z7616 / Z7617.
- Shunter les raccordements non utilisés avec des fiches isolantes Z7619.

#### ATTENTION!

A utiliser avec une tension maxi de 30 V, 2 A.