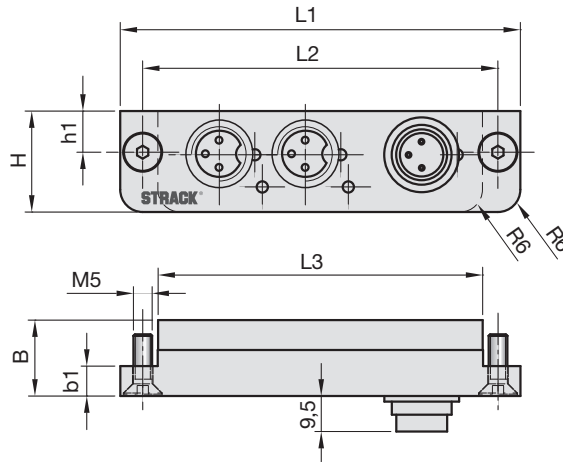


Adapterbox zum Anschluss mehrerer Endschalter

Adapter box for connecting several limit switches

Adaptateur pour le raccordement de plusieurs contacteurs de fin de course



Type 2



Type 4



Z7624-

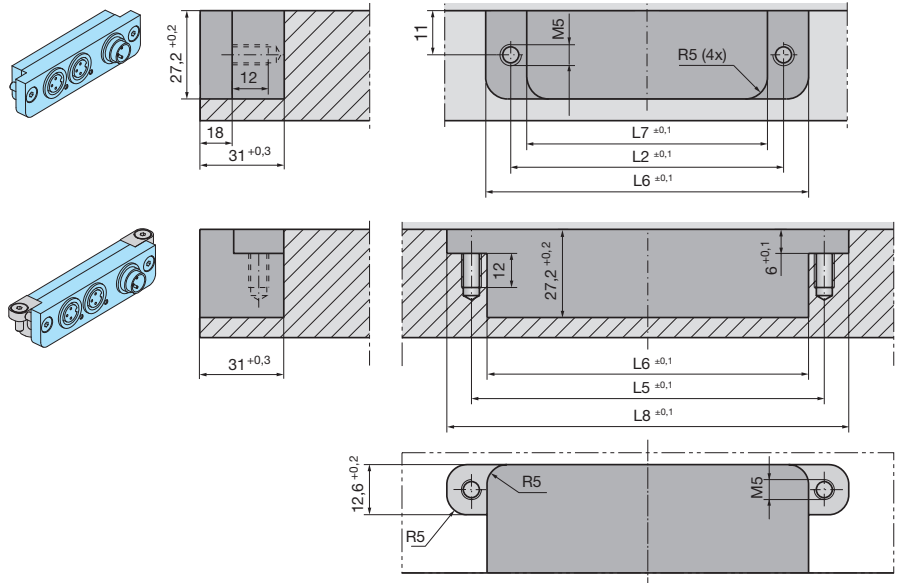
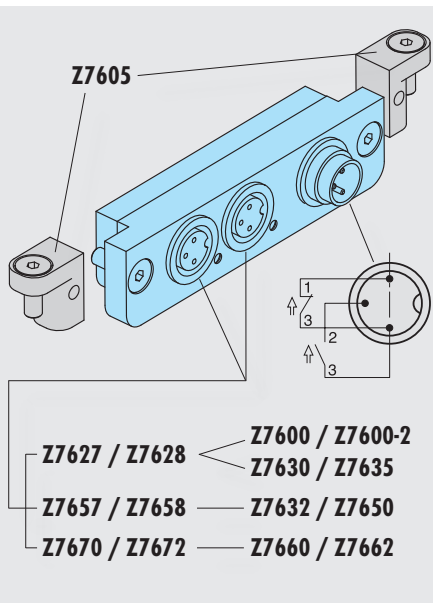
Mat.: Al



Z7624-Type



Type	L1	L2	L3	H	h1	B	b1	L5	L6	L7	L8
2	107	95	87	27	11	20,3	8	115	107,2	87,2	127,2
4	152,6	140,6	132,6	27	11	20,3	8	160,6	152,8	132,8	172,8



Bei nicht vollständiger Belegung der Eingänge muss der Überbrückungsstecker Z7626 eingesetzt werden.

The dummy connector Z7626 must be fitted if not all inputs are used.

Si toutes les entrées ne sont pas utilisées, utiliser la fiche isolante Z7626.

- Funktionsanzeige über LED's.
- Stabiles Aluminiumgehäuse.
- Einsetzbar in Schließerfunktion mit Z7627 / Z7657 / Z7670.
- Einsetzbar in Öffnerfunktion mit Z7628 / Z7658 / Z7672.

- Function indication via LEDs.
- Robust aluminium housing.
- Suitable for use as NC contact with Z7627 / Z7657 / Z7670.
- Suitable for use as NO contact with Z7628 / Z7658 / Z7672.

- Affichage de la fonction par DEL.
- Solide boîtier en aluminium.
- Utilisable en fonction fermé avec Z7627 / Z7657 / Z7670.
- Utilisable en fonction ouvert avec Z7628 / Z7658 / Z7672.

ACHTUNG!

Nur für Steuerspannung bis max. 30 V, 2 A zulässig.

ATTENTION!

Safe only for driving voltage up to max. 30 V, 2 A.

ATTENTION!

A utiliser avec une tension maxi de 30 V, 2 A.