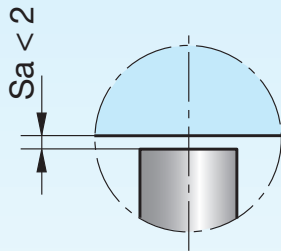


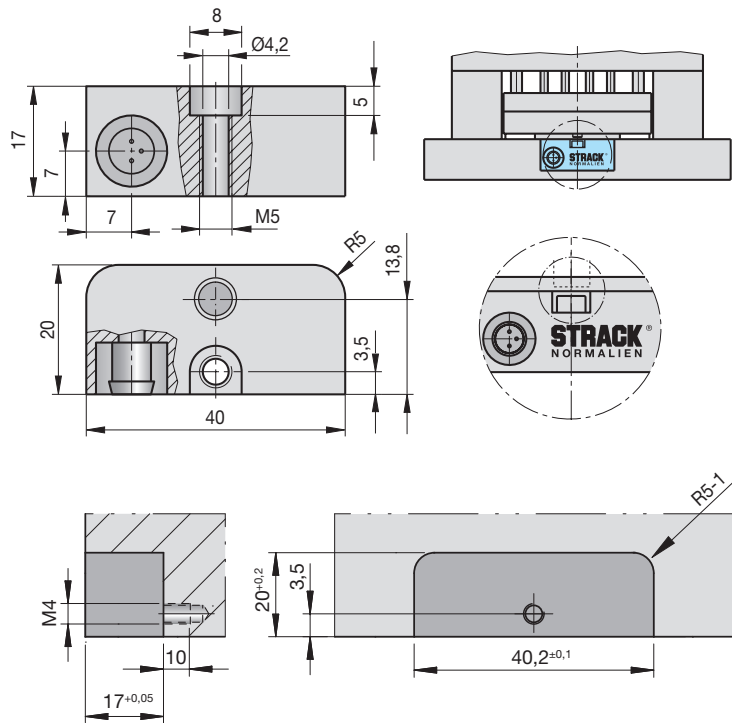
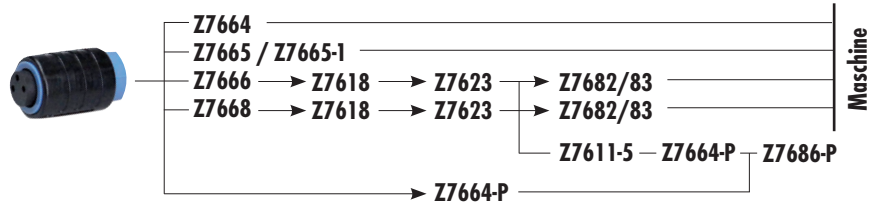
Endschalter

Limit switch

Contacteur de fin de course



Sa = Arbeitsschaltabstand.
Sa = Work-switching gap.
Sa = L'intervalle de communication de travail.



Z7693

Mat.: Al



Z7693



Bezeichnung	Designation	Désignation	Stück Qty. Quant.	Abmessungen Dimensions Dimensions	DIN Nr. DIN-No. Réf. matière
Gehäuse	Housing	Boîtier	1		
Zylinderkopfschraube	Head cap screw	Vis à tête cylindrique	1	M4 x 20	DIN EN ISO 4762

- Temperaturbeständigkeit bis 90 °C.
- Spritzwassergeschützt nach IP 66.
- Arbeitsschaltabstand 2 mm.

- Berührungslos durch Präzisionsensorik.
- Endlose Wiederholgenauigkeit.
- Kein Verschleiß.
- Feinjustierung durch Z7608.
- Betriebsspannung 10 - 30 V DC.
- Strombelastbarkeit 200 mA.
- PNP-Schließer.

- Thermal endurance up to 90 °C.
- Splash-proof to IP 66.
- Work-switching gap 2 mm.

- Contactless through precisions sensor technology.
- Infinite repeat accuracy.
- No wear.
- Fine adjustment via Z7608.
- Operating voltage 10 - 30 V DC.
- Current-carrying capacity 200 mA.
- PNP make contact.

- Tenue en température constante jusqu'à 90 °C.
- Protection contre les projections d'eau selon le type de protection IP 66.
- L'intervalle de communication du travail 2 mm.

- Sans contact grâce à la technique sensorielle.
- Reproduction exacte en fonctionnement continu.
- Pas de verrouillage.
- Réglage de la position du capteur par vis.
- Réglage fin par Z7608.
- Tension de fonctionnement 10 - 30 V DC.
- Charge de courant maximale 200 mA.
- PNP contact à fermeture.