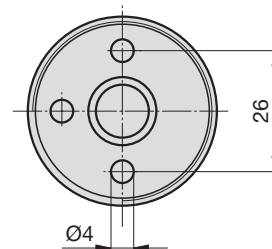
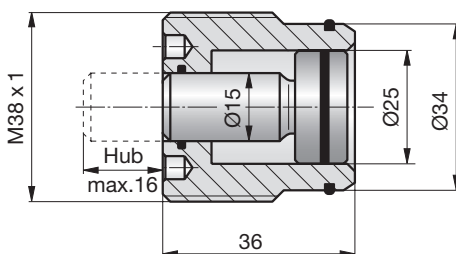


## Kurzhubzylinder

## Short-stroke cylinders

## Vérins à faible course



**Z5100**

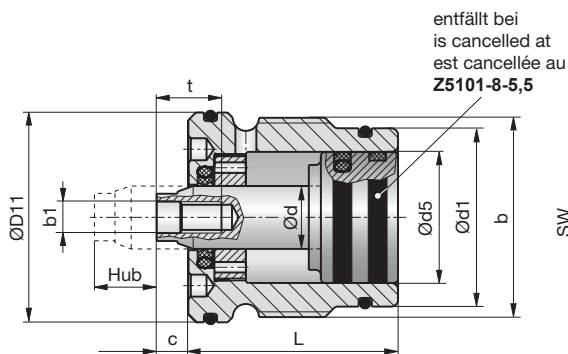
max. 180 °C  
max. 200 bar

**Druckkraft**  
Compressive force  
**Pression**  
200 bar  
9,8 kN

Einfach wirkend  
Single-action  
Simple effet



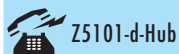
6



**Z5101-**

max. 180 °C  
max. 200 bar

Doppelt wirkend  
Double-action  
Double effet

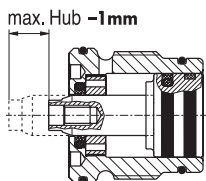
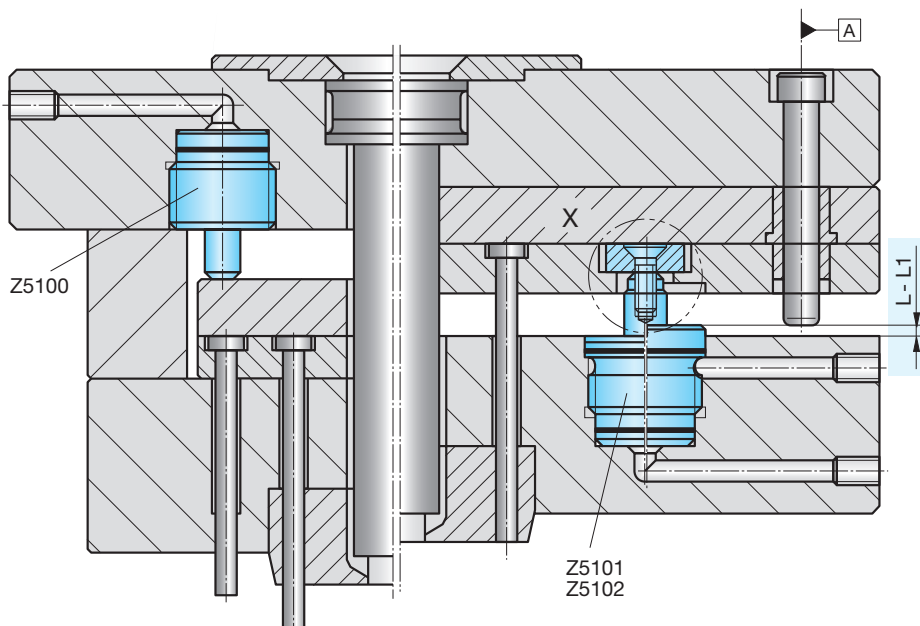


d	Hub Stroke Course max.	D11	L	d1	d2	d3	d5	b	b1	r	c	t	SW	Druckkraft Compressive force Pression 200 bar	Zugkraft Tensile force Force de traction 200 bar
8	5,5	24,5	25	22	7	3	18	M24x1	M5	18	5	11	6	5 kN	3,4 kN
8	6,0	27,0	33	24	7	3	18	M26x1	M5	21	5	12	6	5 kN	3,4 kN
8	12,0	27,0	39	24	7	3	18	M26x1	M5	21	5	15	6	5 kN	3,4 kN
12	12,0	40,0	40	34	10	4	25	M38x1	M6	26	6	15	9	10 kN	8,0 kN
12	24,0	40,0	52	34	10	4	25	M38x1	M6	26	6	15	9	10 kN	8,0 kN
16	24,0	52,0	55	46	14	4	35	M50x1	M8	38	6	20	12	20 kN	16,0 kN
16	36,0	52,0	67	46	14	4	35	M50x1	M8	38	6	20	12	20 kN	16,0 kN

### Kurzhubzylinder

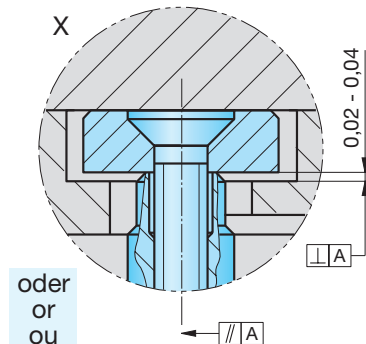
### Short-stroke cylinders

### Vérins à faible course



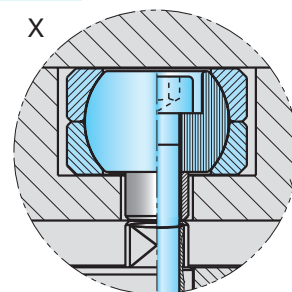
**Achtung:** Hubbegrenzung im Werkzeug vorsehen, max. Hub **-1 mm**  
**Important:** Provide stroke limit in the tool, max. stroke **-1 mm**  
**Attention:** À prévoir limite de course dans l'outil, max. course **-1 mm**

#### Version 1



oder  
ou

#### Version 2



#### Einbau- und Montageanleitung für Kurzhubzylinder Z5100 bis Z5102

##### Achtung!

- Kurzhubzylinder sind nur axial belastbar!
- Alle Bohrungen und Zuleitungen müssen frei von Metallspänen oder sonstigen Verunreinigungen sein.
- Wenn Späne in den Bohrungen zurückgeblieben sind und die Zylinder undicht werden, muss die Hydraulikölfuhr bis zum Filter der Spritzgießmaschine gesäubert werden.
- Die von den Zylindern bewegten Teile (Schieber, Platten usw.) müssen zusätzlich geführt werden, andernfalls können die Dichtungen in den Zylindern beschädigt werden.
- Die max. Werkzeugtemperatur darf 100 °C bzw. 180 °C (siehe Type) nicht überschreiten.
- Kolbenstange und Gehäuse gehärtet und geschliffen.
- Einfache Montage durch Einschrauben mittels Stirnlochschlüssel.
- Typ Z5100 nur für Maschinen mit offenem Ölrücklauf.

#### Installation and assembly instructions for short-stroke cylinders Z5100 up to Z5102

##### Important!

- Short-stroke cylinders must only be loaded axially!
- All bores and feed lines must be free of metal particles and other impurities.
- If metal particles do remain in the bores and the cylinders develop a leak, the hydraulic fluid feed line must be cleaned as far as the filter of the injection moulding machine.
- The parts moved by the cylinders (split moulds, plates, etc.) must also be guided otherwise the seals in the cylinders may be damaged.
- The maximum mould temperature must not exceed 100 °C or 180 °C (see type).
- Piston rod and housing hardened and ground.
- Easy assembly: screwed in by means of a face spanner.
- Type Z5100 only for machines with open oil return line.

#### Instructions d'installation et de montage pour vérins à faible course Z5100 à Z5102

##### Attention!

- Vérins à faible course, uniquement pour sollicitation axiale!
- Vérifier que tous les trous et les circuits de l'alimentation d'huile sont exempts de copeaux métalliques ou d'autres impuretés.
- Au cas où des copeaux seraient restés dans les trous du circuit et que les vérins ne seraient plus étanches, il faut nettoyer l'ensemble du circuit hydraulique jusqu'au filtre de la presse à injecter.
- Il est indispensable de guider les pièces mues par les vérins de façon indépendante des vérins qui assurent le mouvement (tirroirs, coulisseaux, plaques, etc.) Si ces éléments ne sont pas guidés, il y a un risque d'endommager les joints internes des vérins.
- La température maximale du moule ou de l'outil ne doit pas dépasser 100 °C / 180 °C (voir type).
- Tige de piston et corps de vérin trempés et rectifiés.
- Montage facile par vissage avec une clé à ergots.
- Le modèle Z5100 est utilisable seulement sur des presses avec circuit d'huile sans anti-retour.

### Kurzhubzylinder

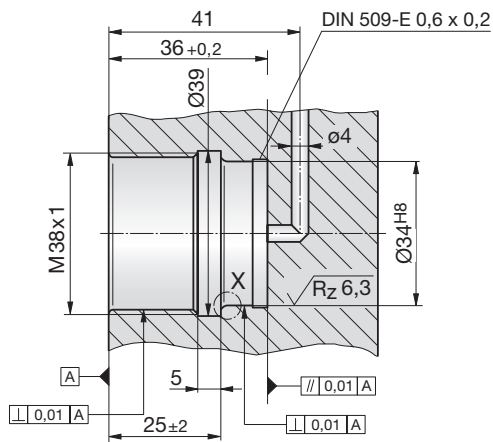
### Short-stroke cylinders

### Vérins à faible course

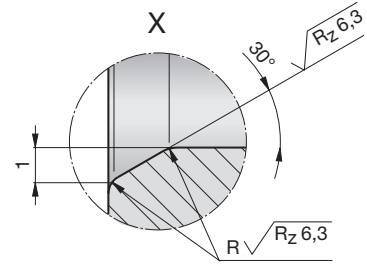
	Z5100 Z5101	Z5102		Z5100 Z5101	Z5102		Z5100 Z5101	Z5102
- Max. Temperatur:	180 °C	100 °C	- Max. temperature:	180 °C	100 °C	- Température:	180 °C	100 °C
- Betriebsdruck:	200 bar	200 bar	- Operating pressure:	200 bar	200 bar	- Pression d'utilisation:	200 bar	200 bar

Einbaumaße  
Installation dimensions  
Dimensions d'installation

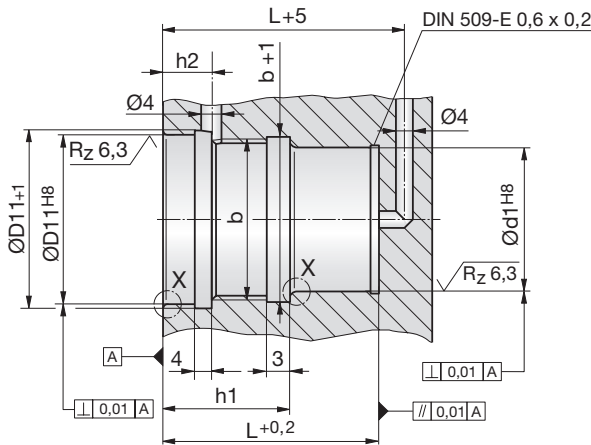
#### Z5100



Außenfläche  
geschliffen  
oder erodiert  
 $\sqrt{R_z 16}$  ( $\sqrt{R_z 6,3}$ )  
Werkzeugkanten DIN 6784



#### Z5101 Z5102



d	max. Hub max. stroke max. course	D11	L	L1	d1	b	h1	h2	Form- und Lagetoleranzen für Schleifflächen Form- and positional tolerances for grinding surfaces Tolérances de forme et de positionnement pour des surfaces d'affilage
8	5,5	24,5	25	-	22	M24x1	18,5	10	$\perp$ 0,02 100
8	6/12	27,0	33/39	-	24	M26x1	26,0	16	$\parallel$ 0,02 100
12	12/24	40,0	40/52	40/52	34	M38x1	29,0	11	$\square$ 0,02 100
16	24/36	52,0	55/67	55/67	46	M50x1	44,0	14	$\triangleleft$ 0,02 100