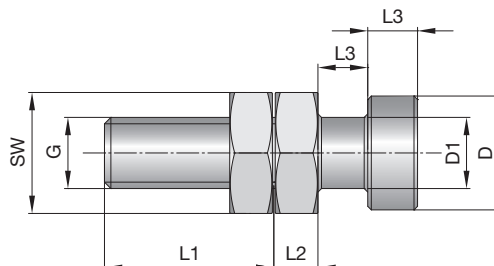


Kupplungszapfen

Coupling spigot

Pigeonneau fileté



Z5351-

Mat.: ST

Z5351-G



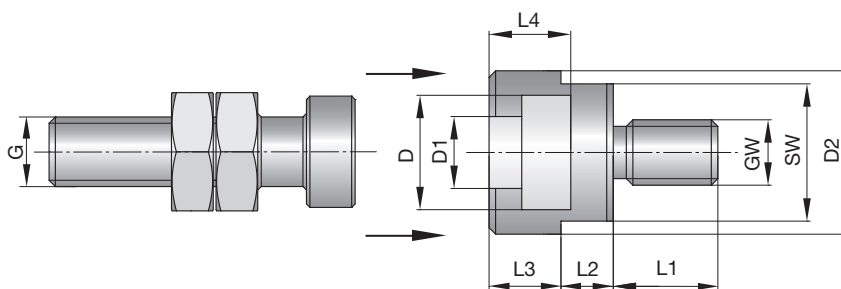
G	D	D1	L1	L2	L3	SW
M10x1,5	16	10	24	6	7,0	17
M12x1,75	18	11	28	7	8,0	19
M14x2	18	11	33	8	8,0	22
M20x2,5	22	14	39	9	10,0	30
M27x3	28	18	52	12	12,5	36
M33x3,5	35	22	64	14	16,0	46

Kupplungszapfen mit Aufnahmefutter

Coupling spigot with holder

Pigeonneau fileté avec nez cylindrique et conique

6



Z5352-

Mat.: ST

Z5352-GW



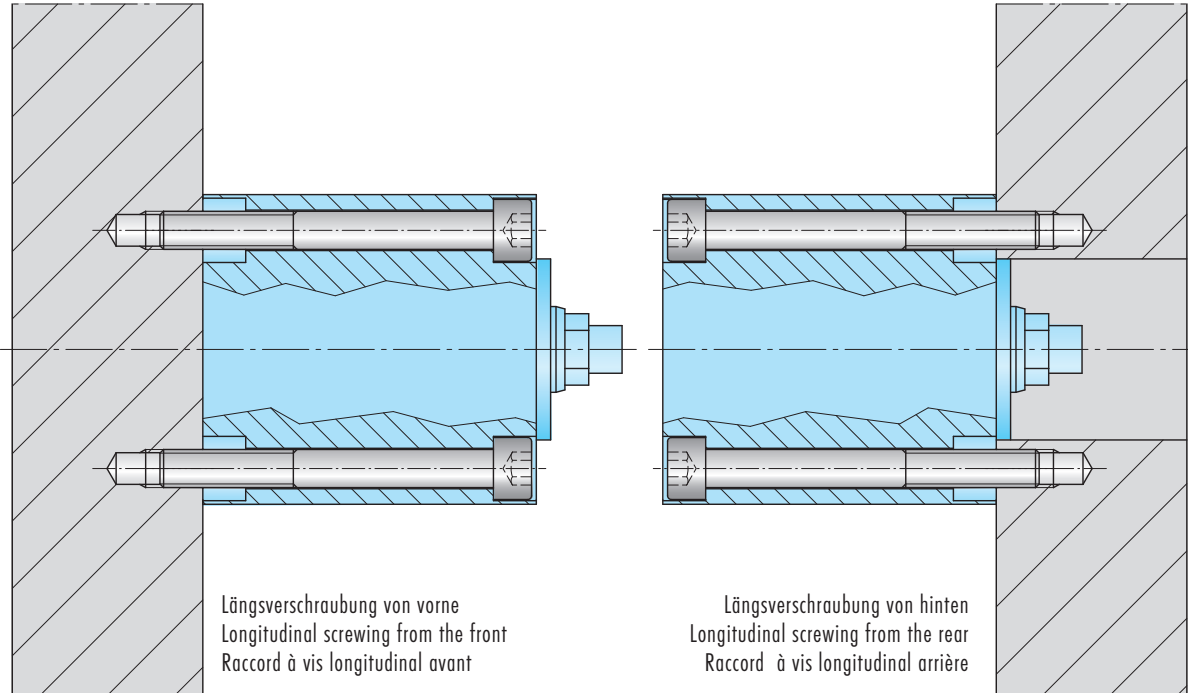
GW	G	D	D1	D2	L1	L2	L3	L4	SW
M10x1,25	M10x1,5	17,5	11	25	16	8	11	12,5	21
M12x1,25	M12x1,75	19,5	12	28	18	9	13	14,5	24
M14x1,5	M14x2	19,5	12	28	22	9	13	14,5	24
M20x1,5	M20x2,5	24,0	15	36	28	10	16	17,5	30
M27x2	M27x3	30,0	19	44	40	12	20	23,0	36
M33x2	M33x3,5	39,0	23	55	50	14	23	27,5	46

Blockzylinder

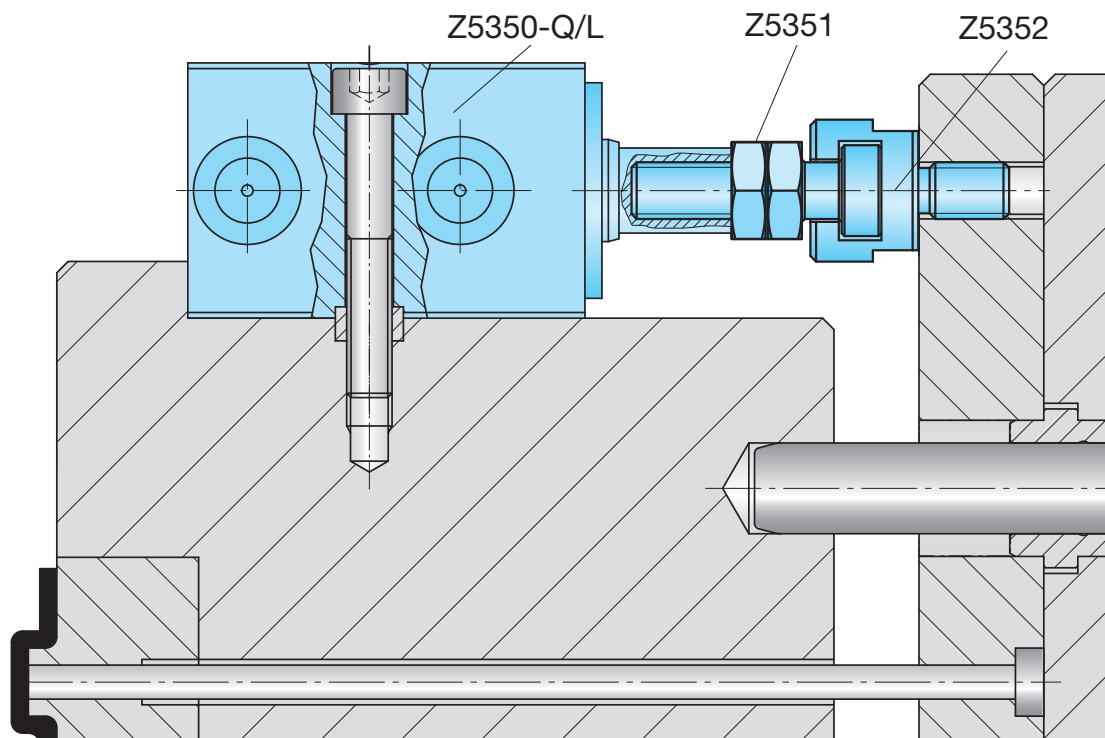
Block cylinders

Cylindres de bloc

Befestigungsmöglichkeiten
Fastening facilities
Possibilités de fixation



6



D 3002A 07.2018