

Tragbolzen

Lifting bolts



PL-60T

Mat.: ST

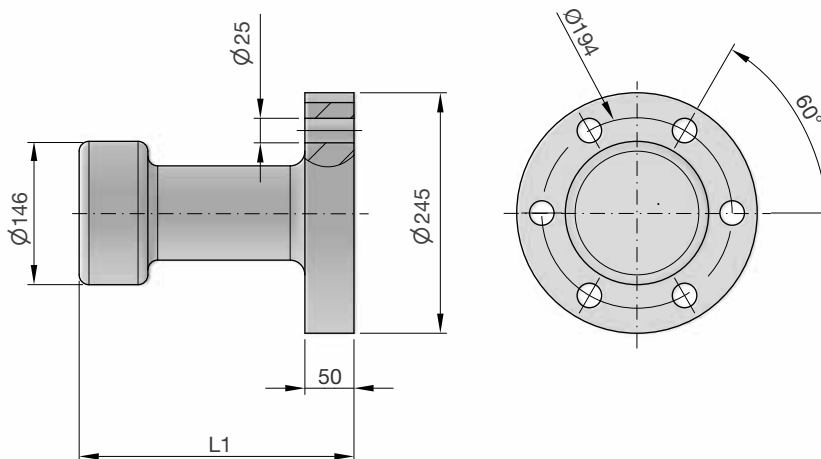


PL-60T



Z1 = Tragfähigkeit
Load-bearing capacity

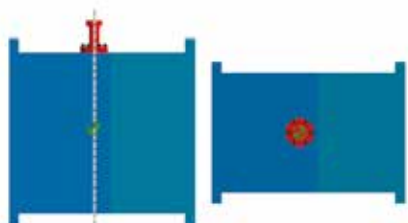
SF = Sicherheitsfaktor
Safety factor



| L1 | Z1 | SF |
|-----|------|----|
| 280 | 60 t | 5 |

- Es müssen Zylinderkopfschraube nach DIN EN ISO 4762-12.9 M24x90 mm zur Befestigung verwendet werden
- Schrauben sind nicht im Lieferumfang enthalten
- Die Befestigung des Bolzens muss im Schwerpunkt der Form liegen
- Allen screws according to DIN EN ISO 4762-12.9 M24x90 mm must be used for fastening
- Screws are not included in the scope of delivery
- The fastening of the bolt must be in the centre of gravity of the mould

MONTAGEHINWEISE / ASSEMBLY INSTRUCTIONS:



Im Werkzeugschwerpunkt montiert
Mounted in the tool centre of gravity



Nur für den Transport geeignet
Nicht zum Wenden geeignet
Only suitable for transport
Not suitable for turning



Freiraum für das ELS-60T
muss gewährleistet sein
Free space for the ELS-60T
must be guaranteed