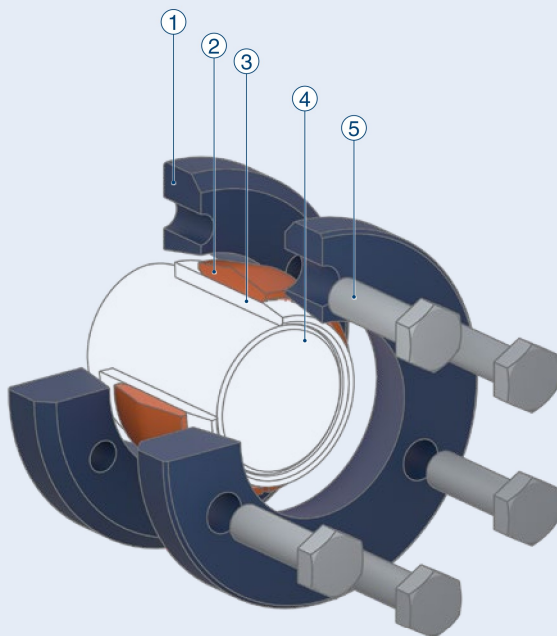


SCHRUMPFSCHEIBE TYP SD – BAUREIHEN

Bezeichnung	Wellendurchmesser	Übertragbare Drehmomente	Merkmale
SD 71/72	19 - 760 mm	0,28 - 8375 kNm	Hohe Drehmomente



- ① Außenring*
- ② Innenring*
- ③ Nabe
- ④ Welle
- ⑤ Spannschrauben*
ggf. inklusive
Unterlegscheibe*

*Im Lieferumfang enthalten

Alle Typen können durch Verzinken, Vernickeln oder dem Lackieren mit einer entsprechenden Korrosionsschutzklasse vor Umgebungseinflüssen geschützt werden. Farbwünsche nach dem RAL-Farbspektrum und Produkte mit Schmierstoffen gem. NSF H1 realisieren wir. Genaueres hierzu finden Sie in diesem Katalog auf Seite 151.

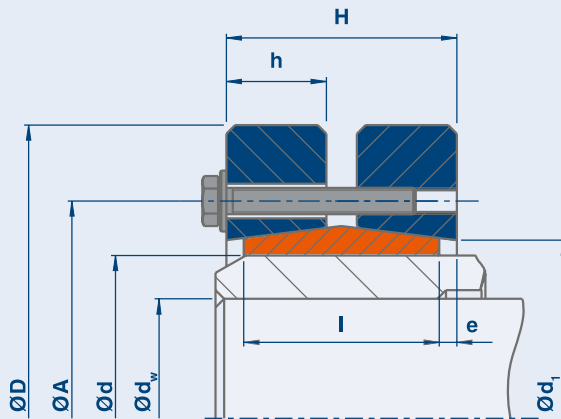
STÜWE® Schrumpfscheibe Typ SD

Baureihe 71 | 72

Rauheiten aller Passflächen:
Ra < 3,2 µm

Angabe der Passungen:

Ød: H7/f7
Ød_w: H7/h6 (Ød_w < 160)
H7/g6 (Ød_w ≥ 160)



Erläuterungen

M_t Maximal übertragbares Drehmoment einer Schrumpfscheibe bei P_{ax} = 0

P_{ax} Maximal übertragbare Axialkraft einer Schrumpfscheibe bei M_t = 0

M_a Maximales Anzugsmoment der Spannschrauben (siehe auch „Montage- und Demontageanleitung“)

Die Maße H und e gelten für den ungespannten Zustand.

Schrumpfscheibe Typ SD – Baureihe 72 | 71

Typ	d mm	d _w	M _t kNm	P _{ax} kN	M _a Nm	B*	D mm	l mm	h mm	H mm	A mm	d ₁ mm	e mm	kg
SD 24-72	24	19	0,28	29	5	6 x M5 x 16	50	14	7,8	19	36	26	2,5	0,2
	20	0,33	33											
	21	0,38	36											
SD 30-72	30	24	0,36	30	5	6 x M5 x 18	60	16	8,5	20	44	32	2,0	0,3
	25	0,41	33											
	26	0,46	36											
SD 36-72	36	28	0,62	44	12	5 x M6 x 20	70	18	10,0	23	52	38	2,5	0,4
	30	0,76	51											
	31	0,80	52											
SD 44-72	44	34	0,83	49	12	6 x M6 x 20	80	20	10,5	24	61	47	2,0	0,6
	35	0,91	52											
	36	0,99	55											
SD 50-72	50	38	1,4	72	12	8 x M6 x 22	90	22	11,5	26	75	53	2,0	0,8
	40	1,6	79											
	42	1,8	87											
SD 55-72	55	42	1,5	71	12	8 x M6 x 25	100	23	12,5	29	75	58	3,0	1,1
	45	1,8	81											
	48	2,2	91											
SD 62-72	62	48	2,0	85	12	9 x M6 x 25	110	23	12,5	29	86	66	3,0	1,3
	50	2,3	91											
	52	2,4	94											

Weitere Größen auf Anfrage, technische Änderungen vorbehalten

*Spannschrauben standardmäßig DIN EN ISO 4014/4017 Güte 10.9; alternativ DIN EN ISO 4762 Güte 10.9

Bestellangabe: (Typ x Ød), z. B. SD-500-71x500

Schrumpfscheibe Typ SD – Baureihe 72 | 71

Typ	d mm	d _w	M _t kNm	P _{ax} kN	M _a Nm	B*	D mm	l mm	h mm	H mm	A mm	d ₁ mm	e mm	kg
SD 68-72	68	50	2,0	79	12	9 x M6 x 25	115	23	12,5	29	86	72	3,0	1,3
		55	2,5	90										
		60	3,2	106										
SD 75-72	75	55	3,4	122	29	7 x M8 x 25	138	25	13,0	31	100	79	3,0	2,3
		60	4,3	142										
		65	5,3	162										
SD 80-72	80	60	3,9	129	29	7 x M8 x 25	138	25	13,0	31	100	84	3,0	2,1
		65	4,8	147										
		70	5,8	166										
SD 90-72	90	65	5,6	172	29	10 x M8 x 30	155	30	16,5	38	114	96	4,0	3,2
		70	6,8	194										
		75	8,1	215										
SD 100-72	100	70	7,5	214	29	12 x M8 x 35	168	34	19,0	43	124	104	4,5	4,2
		75	8,9	238										
		80	10,5	262										
SD 110-72	110	75	9,1	243	58	9 x M10 x 40	185	39	21,5	49	136	115	5,0	5,8
		80	10,7	268										
		85	12,2	286										
SD 125-72	125	85	13,2	310	58	12 x M10 x 40	215	42	23,0	53	160	134	5,5	8,7
		90	15,2	338										
		95	17,4	367										
SD 140-71	140	95	19,9	419	100	10 x M12 x 50	230	46	25,0	58	176	146	6,0	10,3
		100	22,5	451										
		105	25,3	483										
SD 155-71	155	105	25,8	492	100	12 x M12 x 50	263	50	26,0	62	192	165	6,0	15,2
		110	28,9	525										
		115	32,1	558										
SD 165-71	165	115	33,7	586	240	8 x M16 x 60	290	56	29,0	66	210	174	5,0	21,5
		120	37,3	622										
		125	40,4	646										
SD 175-71	175	125	41,2	659	240	8 x M16 x 60	300	56	29,0	68	220	185	6,0	22,5
		130	45,2	695										
		135	49,4	732										
SD 185-71	185	135	56,3	834	240	10 x M16 x 65	320	71	36,0	85	236	195	7,0	32,7
		140	61,4	877										
		145	66,8	921										
SD 195-71	195	140	67,4	963	240	12 x M16 x 70	340	71	37,0	85	246	206	7,0	37,2
		150	79,1	1055										
		155	85,4	1102										
SD 200-71	200	150	80,5	1073	240	12 x M16 x 70	340	71	37,0	85	246	206	7,0	36,3
		155	86,8	1120										
		160	91,7	1147										

Weitere Größen auf Anfrage, technische Änderungen vorbehalten

*Spannschrauben standardmäßig DIN EN ISO 4014/4017 Güte 10.9; alternativ DIN EN ISO 4762 Güte 10.9

Bestellangabe: (Typ x Ød), z. B. SD-500-71x500

Schrumpfscheibe Typ SD – Baureihe 72 | 71

Typ	d mm	d _w	M _t kNm	P _{ax} kN	M _a Nm	B*	D mm	l mm	h mm	H mm	A mm	d ₁ mm	e mm	kg
SD 220-71	220	160	102	1276	240	15 x M16 x 80	370	88	45,0	103	276	230	7,5	53,0
		165	110	1332										
		170	118	1388										
SD 240-71	240	170	124	1462	470	11 x M20 x 90	405	92	47,0	110	296	248	9,0	66,0
		180	142	1579										
		190	159	1675										
SD 260-71	260	190	172	1812	470	12 x M20 x 90	430	103	53,0	120	321	268	8,5	82,0
		200	194	1943										
		210	218	2076										
SD 280-71	280	210	226	2153	470	15 x M20 x 100	460	114	58,0	132	346	288	9,0	103
		220	252	2292										
		230	280	2433										
SD 300-71	300	230	273	2373	470	16 x M20 x 100	485	122	60,0	138	364	308	8,0	120
		240	302	2513										
		245	316	2583										
SD 320-71	320	240	318	2646	470	18 x M20 x 100	520	122	60,0	134	386	328	6,0	138
		250	349	2791										
		260	378	2909										
SD 340-71	340	250	441	3526	470	24 x M20 x 110	570	134	69,0	156	420	348	11,0	189
		260	477	3668										
		270	520	3848										
SD 350-71	350	270	505	3742	470	24 x M20 x 110	580	140	69,0	156	432	358	8,0	196
		280	549	3920										
		285	571	4010										
SD 360-71	360	280	526	3758	470	24 x M20 x 110	590	140	73,0	161	432	367	10,5	207
		290	570	3931										
		295	593	4018										
SD 380-71	380	290	592	4081	820	18 x M24 x 130	645	144	74	164	458	387	10,0	250
		300	639	4260										
		310	688	4440										
SD 390-71	390	300	769	5124	820	20 x M24 x 120	650	144	76	170	468	397	13,0	249
		310	826	5332										
		320	882	5514										
SD 420-71	420	330	829	5026	820	20 x M24 x 130	670	164	82	184	504	428	10,0	285
		340	888	5221										
		350	948	5418										
SD 440-71	440	340	933	5488	820	24 x M24 x 130	730	172	86	192	527	450	10,0	373
		350	996	5693										
		360	1062	5898										
SD 460-71	460	360	1099	6108	820	24 x M24 x 140	760	172	86	192	547	468	10,0	402
		370	1169	6319										
		380	1241	6530										

Weitere Größen auf Anfrage, technische Änderungen vorbehalten

*Spannschrauben standardmäßig DIN EN ISO 4014/4017 Güte 10.9; alternativ DIN EN ISO 4762 Güte 10.9

Bestellangabe: (Typ x Ød), z. B. SD-500-71x500

Schrumpfscheibe Typ SD – Baureihe 72 | 71

Typ	d mm	d _w	M _t kNm	P _{ax} kN	M _a Nm	B*	D mm	l mm	h mm	H mm	A mm	d ₁ mm	e mm	kg
SD 480-71	480	380	1266	6661	820	28 x M24 x 140	785	188	97	213	570	490	12,5	463
		390	1341	6879										
		400	1420	7098										
SD 500-71	500	400	1710	8551	1210	24 x M27 x 150	840	188	96	214	590	508	13,0	547
		410	1796	8763										
		420	1895	9022										
SD 530-71	530	430	2102	9776	1210	30 x M27 x 160	910	213	108	238	620	540	12,5	744
		440	2211	10051										
		450	2324	10328										
SD 560-71	560	450	2195	9757	1210	30 x M27 x 160	940	213	108	238	650	568	12,5	776
		460	2304	10019										
		470	2417	10283										
SD 590-71	590	470	2732	11623	1210	36 x M27 x 180	945	228	118	260	684	600	16,0	794
		480	2860	11918										
		490	2992	12212										
SD 620-71	620	500	2961	11845	1640	30 x M30 x 190	970	254	131	288	726	630	17,0	903
		510	3077	12068										
		520	3213	12359										
SD 660-71	660	530	3428	12938	1640	30 x M30 x 190	1045	260	133	292	766	670	16,0	1090
		540	3573	13235										
		550	3721	13532										
SD 700-71	700	560	3988	14242	1640	36 x M30 x 190	1120	260	133	292	806	710	16,0	1269
		575	4226	14698										
		590	4471	15156										
SD 750-71	750	600	4766	15887	1640	40 x M30 x 200	1150	278	141	310	864	760	16,0	1350
		615	5030	16359										
		630	5302	16832										
SD 800-71	800	645	5810	18014	1640	45 x M30 x 210	1270	296	153	334	920	810	19,0	1839
		660	6111	18518										
		675	6420	19022										
SD 900-71	900	720	7439	20664	2210	40 x M33 x 240	1420	332	170	370	1030	910	19,0	2558
		740	7900	21350										
		760	8375	22040										

Weitere Größen auf Anfrage, technische Änderungen vorbehalten

*Spannschrauben standardmäßig DIN EN ISO 4014/4017 Güte 10.9; alternativ DIN EN ISO 4762 Güte 10.9

Bestellangabe: (Typ x Ød), z. B. SD-500-71x500

Sie sind in unserem umfangreichen Angebot an Standard-Produkten nicht fündig geworden?

Jede Sonderanfertigung auch aus Sondermaterialien wie z. B. 1.3974 und jede neue Entwicklungsidee bearbeiten wir gerne zeitnah für Sie. Sprechen Sie uns gerne an.