

Reducing socket

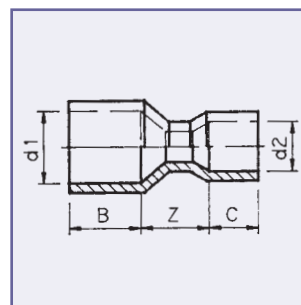
Verloopsok

Reduktionsmuffe

Manchon réduit

Manicotto di riduzione

Manguito de reducción



PVC



PVC-u metric

Art.code	d1	d2	Z	(= max. tol. +15%) B	(= max. tol. +15%) C	PN	Quantity
1.30.030	63	50	32	40	33	12.5	150
1.30.035	75	50	37	46	33	7.5	100
1.30.040	75	63	33	46	40	12.5	100
1.30.045	90	50	35	53	33	12.5	50
1.30.050	90	63	55	53	40	10	50
1.30.055	90	75	40	53	46	12.5	72
1.30.060	110	75	65	64	46	7.5	50
1.30.065	110	90	60	64	53	12.5	45
1.30.070	125	90	70	72	53	10	24
1.30.075	125	110	60	72	64	10	24
1.30.078	140	110	55	80	64	6	15
1.30.079	140	125	65	80	72	10	12
1.30.080	160	110	95	90	64	6	12
1.30.085	160	125	80	90	72	10	12
1.30.087	160	140	70	90	80	10	8
1.30.090	200	125	120	111	72	6	6
1.30.092	200	140	115	111	80	6	8
1.30.095	200	160	100	111	90	10	8
1.30.096	225	160	125	125	90	6	1
1.30.097	225	200	80	125	111	10	1
1.30.100	250	200	115	137	111	10	1
1.30.103	250	225	90	137	125	10	1
1.30.110	280	225	140	153	125	6	1
1.30.113	280	250	115	153	137	10	1
1.30.117	315	225	155	172	125	6	1
1.30.120	315	250	200	172	137	6	1
1.30.123	315	280	175	172	153	10	1
1.30.125	355	315	175	193	172	6	1
1.30.130	400	315	165	216	172	6	1
1.30.132	400	355	155	216	193	6	1