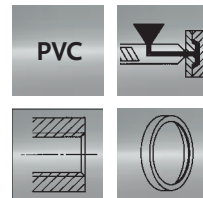
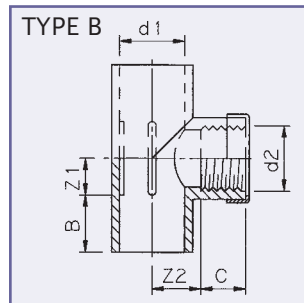
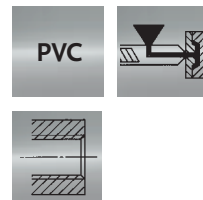
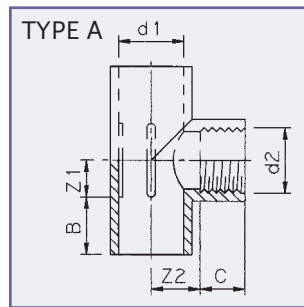


Tee 90°

- T-Stuk 90°
- T-Stück 90°
- Te 90°
- Ti 90°
- Te 90°



Art.code	d1	d2	Z1	Z2	B	C	Type	PN	Quantity
2.07.016	16	3/8" (F)	9	11	14	12	A	10	100
2.07.017	16	3/8" (F)	9	11	14	12	B	16	50
2.07.020	20	1/2" (F)	11	12	16	16	A	10	100
2.07.021	20	1/2" (F)	11	12	16	16	B	16	50
2.07.023	25	1/2" (F)	14	14	19	16	A	10	200
2.07.024	25	1/2" (F)	14	14	19	16	B	16	50
2.07.025	25	3/4" (F)	14	16	19	17	A	10	200
2.07.026	25	3/4" (F)	14	16	19	17	B	16	50
2.07.028	32	1/2" (F)	17	17	22	16	A	10	100
2.07.029	32	1/2" (F)	17	17	22	16	B	16	50
2.07.032	32	1" (F)	17	19	22	20	A	10	100
2.07.033	32	1" (F)	17	19	22	20	B	16	50
2.07.040	40	1 1/4" (F)	21	25	26	22	A	10	100
2.07.041	40	1 1/4" (F)	21	25	26	22	B	16	50
2.07.050	50	1 1/2" (F)	26	35	31	22	A	10	50
2.07.051	50	1 1/2" (F)	26	35	31	22	B	16	50
2.07.063	63	2" (F)	32.5	41.5	38	29	A	10	25
2.07.064	63	2" (F)	32.5	41.5	38	29	B	16	25
2.07.076	75	2 1/2" (F)	38.5	48.5	44	34	B	10	18
2.07.091	90	3" (F)	46	56	51	41	B	10	10
2.07.111	110	4" (F)	56	77	61	41	B	10	7