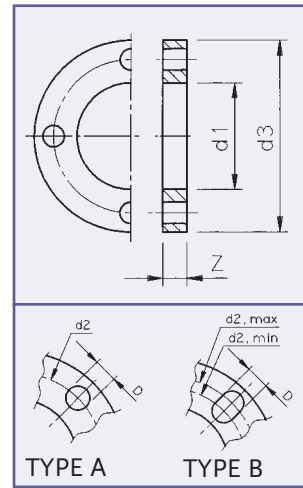
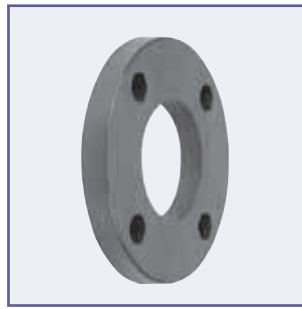


## Backing flange

Flens  
Flansch  
Bride  
Flangia  
Brida



Art.code	Dia	DN	d1	d2	d3	Z	NxD	Norm	Type	Quantity
3.72.016	16	10	23	60	90	10	4x14	•	A	50
3.72.020	20	15	28	60.5/63	95	11	4x16	••	B	50
3.72.025	25	20	34	70/73	105	12	4x16	••	B	50
3.72.032	32	25	42	79/83	115	14	4x16	••	B	50
3.72.040	40	32	51	91/100	140	15	4x18	••	B	30
3.72.050	50	40	62	101/110	150	16	4x18	••	B	75
3.72.063	63	50	78	120.5/124	165	18	4x18	••	B	50
3.72.075	75	65	92	145	185	19	4x18	•	A	30
3.72.090	90	80	110	160	200	20	8x18	•	A	25
3.72.110	110	100	133	180	220	22	8x18	•	A	15
3.72.125	125	110	150	190	235	26	8x18		A	15
3.72.140	140	125	167	210	250	26	8x18	•	A	15
3.72.160	160	150	190	240	285	28	8x22	•	A	10
3.72.200	200	175	235	270	315	36	8x22	•••	A	5
3.72.225	225	200	251	295	340	36	8x22	•	A	5
3.72.250	250	225	277	325	370	36	8x22	•••	A	5
3.72.280	280	250	309	350	395	36	12x22	•	A	1
3.72.315	315	300	345	400	445	36	12x22	•	A	1
3.72.355	355	350	388	460	505	38	16x22	•	A	1
3.72.400	400	400	442	515	565	42	16x26	•	A	1

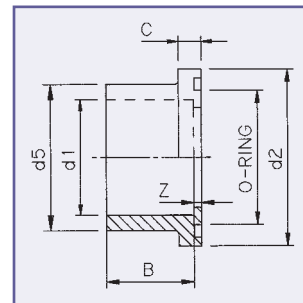
Connecting dimension according to...  
Bevestigingsmaat volgens...  
Anschlußmasse zufolge...

Mesure de assujettir suivant...  
Misura di attaccare secondo...  
Medida de sujetar según...

- ISO/DIN 2501 PN10
- ISO/DIN 2501 PN10 / ANSI B16.5
- ISO 2536 PN10

## Flange adaptor (O-ring)

Kraagbus (O-ring)  
Bundbusche (O-Ring)  
Collet (joint torique)  
Collage (O-ring)  
Portabrida (junta)



Art.code	d1	d2	d5	Z	B	C	O-ring & T-ring	Quantity
3.72.202	200	248	232	7	106	19	215.3x7	3
3.72.227	225	273	248	7	119	23	240.7x7	3
3.72.252	250	303	274	9	131	23	266.0x7	4
3.72.282	280	328	305	9	146	26	295.0x10	2
3.72.317	315	378	342	10	164	31	330.0x10	1